



КОНДИЦИОНЕР МОНОБЛОЧНЫЙ ДЛЯ ТЕЛЕКОММУНИКАЦИОННОГО ШКАФА

Руководство по эксплуатации

Производитель оставляет за собой право на внесение изменений
без предварительного уведомления.

Содержание

Ведение	4
1 Принцип работы	5
2 Внешний вид	6
3 Технические данные	8
4 Методика выбора кондиционера	8
5 Внешний вид и габаритные размеры.....	9
6 Установка	12
7 Инструкция системы управления.....	15
8 Система охлаждения	15
9 Эксплуатация	20
10 Неисправности и возможные причины	21
11 Техническое и послепродажное обслуживание.....	22

Руководство по эксплуатации

Ознакомьтесь внимательно с данным руководством. Оно содержит инструкции по безопасной установке и эксплуатации. Руководство включает принцип работы, структуру, технические характеристики, методику выбора кондиционера, габаритные размеры, установку, инструкцию системы управления, коды и параметры настроек, сообщения об ошибках. Пожалуйста, следуйте всем инструкциям и предупреждениям, указанным в данном руководстве.

Производитель не несёт ответственности за любые допущенные технические и типографические ошибки, имеет право модифицировать изделие и вносить изменения в документацию без предварительного уведомления. Производитель не предусматривает какую-либо гарантию относительно приведенного в настоящем документе материала, включая товарное состояние и пригодность изделия для конкретного вида применения, но не ограничиваясь вышеизложенным.

По всем техническим вопросам, пожалуйста, обращайтесь на info@itk-group.ru.

Введение

Настоящее руководство по эксплуатации распространяется на все модели кондиционеров. Руководство по эксплуатации предназначено для ознакомления с работой и порядком правильной эксплуатации кондиционеров.

Требуемый уровень специальной подготовки обслуживающего персонала – среднетехнический. К работе по обслуживанию кондиционеров должны допускаться только лица, прошедшие специальный инструктаж по технике безопасности и специализированное обучение по монтажу и обслуживанию систем кондиционирования, подтвержденное удостоверением государственного образца.

Небольшие расхождения между настоящим руководством по эксплуатации и изготовленными кондиционерами возможны в связи с совершенствованием схемы и конструкции.

1 Принцип работы

1.1 Кондиционер предназначен для охлаждения воздуха внутри телекоммуникационных шкафов с целью обеспечения благоприятных условий работы установленного в шкаф оборудования. Контур охлаждения смонтирован в форме неразборной герметичной системы. Установленные вентиляторы являются неразборными, рабочие механизмы которых защищены от попадания влаги и пыли.

1.2 В кондиционере охлаждение и осушение рециркуляционного воздуха выполняется посредством холодильной машины непосредственного испарения. Благодаря полному разделению наружного (конденсатора) и внутреннего (испарителя) воздушных потоков как показано на рисунке 1, в кондиционируемом модуле поддерживается необходимая степень чистоты воздушной среды, что способствует облегчению выполнения регламентных работ.

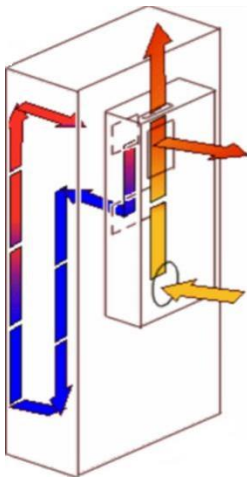


Рисунок 1 – Циркуляция воздуха в шкафу

Особенности:

- серия кондиционеров широко используется для уличных коммуникационных шкафов, аккумуляторных шкафов, электрических шкафов, промышленных шкафов управления и т. д.;
- степень уровня внутренней и внешней циркуляции – IP55, это позволяет защитить корпус, чтобы избежать влажности, пыли, воды. Кондиционер также может быть установлен в помещении или на улице;
- цифровой регулятор температуры и высокая точность контроля температуры.

2 Внешний вид

2.1 Внешний вид кондиционера представлен на рисунках 2 и 3.

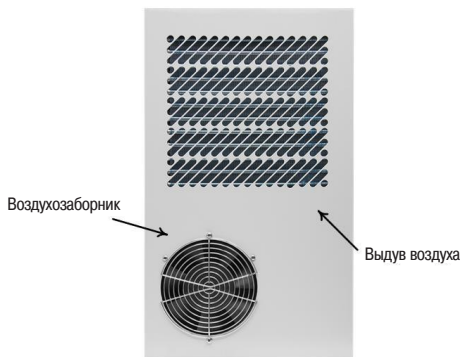


Рисунок 2 – Кондиционер. Вид спереди



Рисунок 3 – Кондиционер. Вид сзади

Примечание – При установке кондиционера, обратите внимание, что сторона кондиционера, на котором находится экран, должна быть во внутренней части шкафа.

3 Технические данные

3.1 Технические данные представлены в таблице 1.

Таблица 1

Наименование показателя	Значение для артикула								
	CM-0300-230	CM-0600-230	CM-0800-230	CM-1000-230	CM-1500-230	CM-2000-230	CM-3000-230	CM-3500-230	CM-5000-380
Холодопроизводительность, Вт	300	600	800	1000	1500	2000	3000	3500	5000
Параметры электропитания, В/Ф/Гц	230/1/50								400/3/50
Мощность электрического нагревателя, Вт	500	500	500	1000	1000	1000	1000	1000	3000
Номинальная потребляемая мощность при нагреве, Вт	510	530	530	1070	1070	1110	1110	1110	3135
Номинальная потребляемая мощность при охлаждении, Вт	220	360	410	426	605	745	1240	1360	1980
Максимальное давление в контуре, бар	26	26	26	26	26	26	26	26	26
Хладагент	R134a								
Уровень шума, дБ	55	56	58	62	63	68	70	70	72
Рабочая температура, °С	От минус 5 до плюс 55								
Рабочая температура с нагревателем (опционально), °С	От минус 40 до плюс 55								
Степень защиты по ГОСТ 14254 (IEC 60529)	IP55								
Размеры (В×Ш×Г), мм	583×	692×	692×	791×	791×	1087×	1208×	1208×	1640×
	353×	455×	455×	491×	491×	460×	549×	549×	672×
	165	155	155	188	188	188	220	220	297

4 Методика выбора кондиционера

4.1 Выбор кондиционера по холодопроизводительности производится по ниже приведенной формуле:

$$Q_t = (Q_i + Q_r) \times 1.2, \text{ где}$$

Q_t : Общее тепловыделение шкафом (Вт);

Q_i : Тепло выделяемое оборудованием, расположенным внутри шкафа (Вт);

Q_r : Теплопоступление от воздействия наружных факторов (Вт).

Примечание – При расчете тепла, выделяемого серверным оборудованием, считаем, что оборудование выделяет столько мощности (Вт) сколько потребляет.

Для ИБП рассчитывается $Q_i = 0,2 * P$, где P — это мощность ИБП.

5 Внешний вид и габаритные размеры

5.1 Внешний вид и габаритно-установочные размеры кондиционеров представлены на рисунках 4–9.

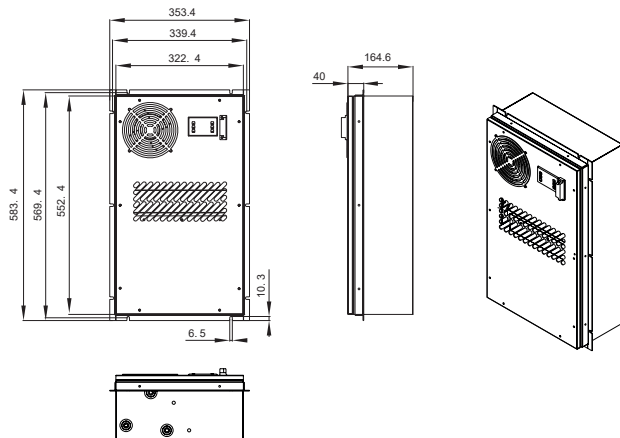


Рисунок 4 – SM-0300-230

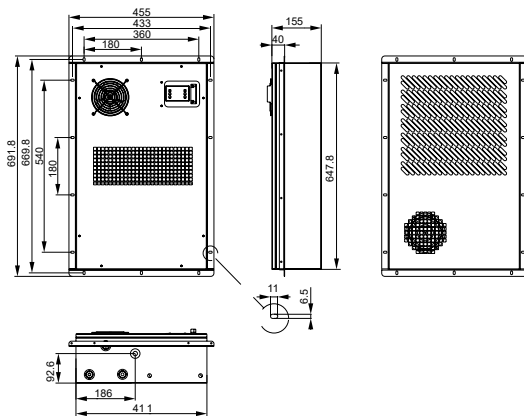


Рисунок 5 – SM-0600-230 и SM-0800-230

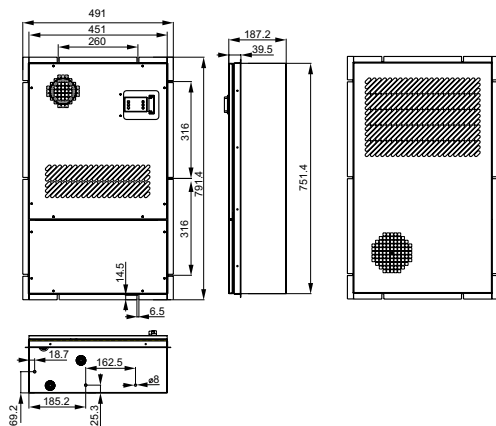


Рисунок 6 – SM-1000-230 и SM-1500-230

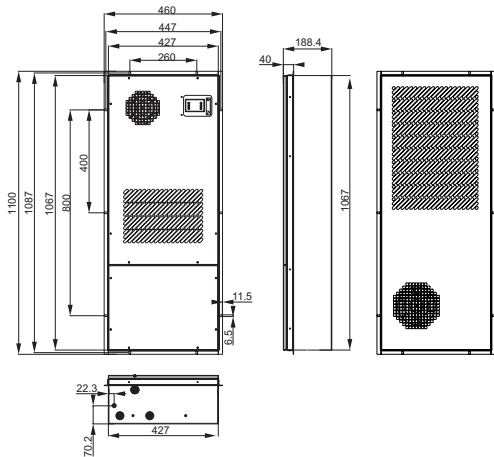


Рисунок 7 – SM-2000-230

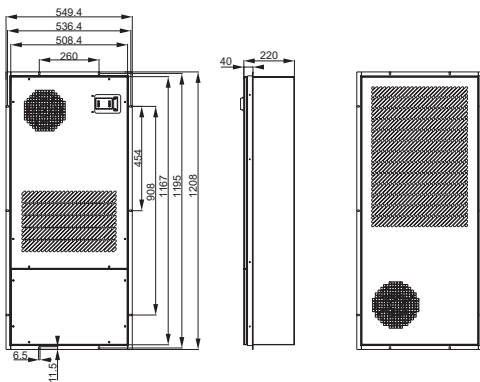


Рисунок 8 – SM-3000-230 и SM-3500-230

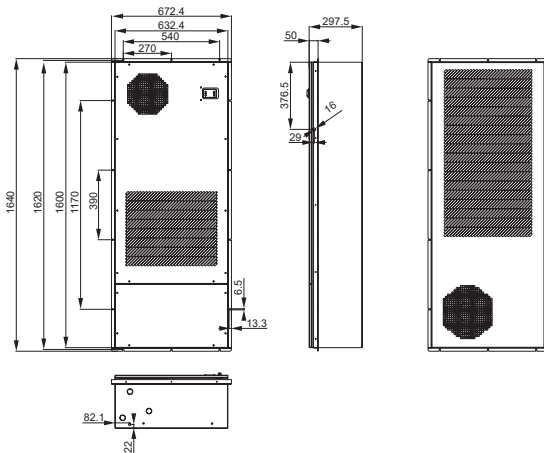


Рисунок 9 – CM-5000-380

6 Установка

6.1 Осмотр оборудования

6.1.1 Распакуйте оборудование и проверьте наличие повреждений, нанесенных при транспортировании. Если оборудование повреждено или отсутствуют некоторые детали, не запускайте устройство и уведомите об этом курьера и продавца.

6.1.2 Убедитесь, что Вам доставили именно то оборудование, которое Вы намеревались приобрести. Вы можете удостовериться в этом, сверившись с номером модели указанным на задней панели оборудования.

6.2 Рекомендации по установке кондиционера

6.2.1 Не рекомендуется использовать кондиционер в жарких, пыльных или агрессивных средах. Температура окружающей среды не должна превышать плюс 55 °С и быть не ниже минус 5 °С (при наличии нагревателя допускается работа при минус 40 °С), влажность не должна превышать 85 %. Стартовое напряжение не должно превышать 10 % от номинального.

6.2.2 Следуйте инструкции, неправильная установка может привести к утечке фреона, поражению электрическим током, пожару или к поломке оборудования.

6.2.3 Кондиционер не рекомендуется нагревать. Не выдергивайте кабель питания и дренаж.

6.2.4 Рекомендуется на ввод кондиционера устанавливать автоматический выключатель для всех моделей с номинальным током в соответствии с мощностью кондиционера.

6.2.5 Не подключайте заземляющий провод к молниеотводам, газопроводу, водопроводу и к телефонной линии. Для фиксации кондиционера в шкафу используйте винты, входящие в комплект.

6.2.6 Когда установите кондиционер, убедитесь, что сливное отверстие не перекрыто.

6.3 Подготовка к монтажу

6.3.1 Во время установки кондиционер необходимо держать вертикально, максимальное отклонение – 3°.

6.3.2 Проверить возможность свободной циркуляции воздуха в кондиционере: на пути воздушного потока не должно быть механических преград. Минимальное расстояние от внешней части кондиционера до стены или других ограждений, влияющих на циркуляцию воздуха, не менее 1 м.

6.3.3 Подключение и установку кондиционера должен производить квалифицированный персонал.

6.4 Порядок монтажа

6.4.1 После соблюдения всех рекомендаций по установке кондиционера необходимо установить его на стенке шкафа, предварительно вырезав прямоугольное отверстие на нем.

6.4.2 Просверлите отверстия под M6 болты, в местах где необходимо будет закрепить кондиционер.

6.4.3 Проклейте по периметру прямоугольного отверстия уплотнитель.

6.4.4 Установите кондиционер и зафиксируйте болтами.

ВНИМАНИЕ

Перед установкой необходимо отключить питание.

Выберите подходящий кабель и устройство защиты цепи согласно местным нормативным актам.

6.4.5 Снимите изоляцию с кабеля и вставьте жилы кабеля в винтовую клемму (рисунок 11) согласно распиновке клемм, указанных на рисунке 10, затяните винты с помощью отвертки.

L	N	PE	*	A	B	alarm	
1	2	3	4	5	6	7	8

Рисунок 10 – Распиновка клеммной колодки (L – фаза, N – ноль, PE – заземление, * – отсутствует, А и В – RS485, Alarm – тревога)

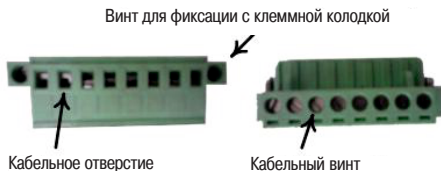


Рисунок 11 – 8-контактный разъём

Примечание – Распиновка контактов для трехфазного исполнения кондиционера расположены в следующем порядке: 1 – L1, 2 – L2, 3 – L3, 4 – N, 5 – PE, 6 – A, 7 – B, 8 – Alarm.

6.4.6 Соедините клемму с колодкой и зафиксируйте ее.

6.4.7 Для подключения дренажа, вверните штуцер в резьбовое отверстие в низу кондиционера, присоедините шланг к штуцеру, закрепите его стяжкой и выведите его на улицу, а не на дно шкафа.

6.4.8 Электрическая схема подключения платы управления представлена на рисунке 12.

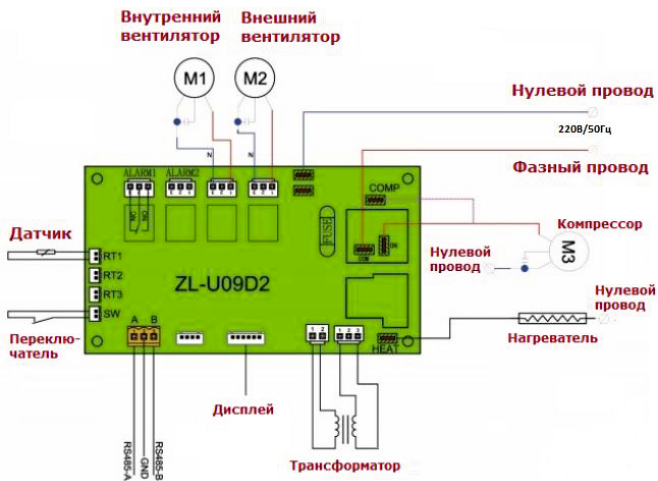


Рисунок 12 – Электрическая схема платы управления

7 Инструкция системы управления


7.1 Функциональный дисплей

Дисплей с кнопками управления показан на рисунке 13 и таблицы 2.



Рисунок 13 – Дисплей с кнопками управления

Таблица 2 – Кнопки управления и информация на дисплее отражающая состояние кондиционера

«1»	Установка температуры включения или выключения функции охлаждения
«2»	Установка температуры включения или выключения функции нагрева (функция нагрева не является обязательной)
«A»	Установка сигнала тревоги высокой и низкой температуры
«+»	Увеличение параметров настройки
«-»	Уменьшение параметров настройки
	Отключение
«L1»	Индикация включения/отключения охлаждения
«L2»	Индикация включения/отключения нагрева

7.2 Эксплуатация функционального дисплея

При включении питания на экране отображается «OF», нажмите кнопку отключения, в течении 2 с происходит тестирование датчика температуры, а затем на экране отобразится температура окружающей среды.

7.2.1 Настройка охлаждения:

- при включенном питании нажмите клавишу [1] в течение 3 с, после появления на экране «С1», затем введите параметры настроек охлаждения;
- нажмите клавишу [+] или [-], чтобы отрегулировать параметры настройки охлаждения;
- нажмите клавишу [A], для переключения параметров настройки;
- нажмите кнопку питания, чтобы выйти из режима настройки охлаждения;
- после завершения настроек нажмите кнопку [1] в течение длительного времени, чтобы подтвердить и затем выйти из настроек.

7.2.2 Настройка обогрева:

- при включенном питании нажмите клавишу [2] в течение 3 с, после появления на экране «Н1», затем введите параметры настройки обогрева;
- нажмите клавишу [+] или [-], чтобы отрегулировать параметры настройки обогрева;
- нажмите клавишу [A], для переключения параметров настройки;
- нажмите кнопку питания, чтобы выйти из режима обогрева;
- после завершения настроек нажмите кнопку [2] в течение длительного времени, чтобы подтвердить и затем выйти из настроек.

7.2.3 Восстановление параметров настройки:

- используйте кодовую комбинацию (по умолчанию «11») для ввода параметров;

– в состоянии отображения текущей температуры, нажмите клавишу [A] в течение 3 с, отобразится экран [--]. Затем нажмите клавишу [+] или [-] для ввода пароля. Наконец, нажмите [A] для подтверждения;

– если пароль введён неверно, на экране отобразится [Eg], после чего он вернет состояние тестирования температуры;

– если пароль введён верно, на экране отобразится [A1], а затем он войдет в состояние настроек параметров. Нажмите клавишу [+] или [-], чтобы выбрать код параметра. Когда вы выбираете параметр, нажмите клавишу [A], он отобразит данные настройки параметра, затем нажмите клавишу [+] или [-], чтобы настроить параметры;

– после завершения настроек нажмите клавишу [A], чтобы вернуть состояние отображения кода параметра.

7.2.4 Настройка выходных параметров:

– после завершения настроек вы должны удерживать клавишу [A] в течение 3 с, чтобы выйти из настроек параметров. На дисплее вернется состояние тестирования температуры и сохранит введенные параметры;

– если не нажать любую кнопку в течении 60 с, дисплей автоматически отключится. И параметры настройки, введенные в течении этого времени, станут недействительны. Контроллер все равно будет работать в соответствии с исходными настройками.

7.3 Коды и параметры настроек

В таблице 3 приведены коды и параметры настроек кондиционера.

Таблица 3 – Коды и параметры настроек

№	Код параметра	Параметр настройки	Исходные настройки	Диапазон настройки	Единица измерений	Примечания
000	A1	Температура включения функции охлаждения	30	От 25 до 50	°C	–
001	A2	Температура отключения функции охлаждения	25	От 23 до 50	°C	–
002	A3	Температура включения функции нагрева	Минус 5	От минус 9 до плюс 19	°C	–
003	A4	Температура отключения функции нагрева	5	От минус 9 до плюс 19	°C	–
006	A7	Аварийный сигнал высокой температуры	45	От 25 до 70	°C	–
007	A8	Аварийный сигнал низкой температуры	Минус 5	От минус 9 до плюс 19	°C	–
008	A9	Температура включения влагопоглощения	75	От 25 до 70	°C	Временно недоступно
009	AA	Температура отключения влагопоглощения	45	От 25 до 70	°C	Временно недоступно

Продолжение таблицы 3

№	Код параметра	Параметр настройки	Исходные настройки	Диапазон настройки	Единица измерений	Примечания
010	AB	Температура калибровки датчика температуры RT1	0	От минус 9 до плюс 9	°C	–
011	AC	Температура калибровки датчика температуры RT2	0	От минус 9 до плюс 9	°C	–
012	B1	Настройка открытия и закрытия сигнала давления	2	0 – 2	–	0: Запрещено 1: Открыть 2: Закрыть
013	B2	Сделать датчик температуры RT1 установленным	1	0 – 1	–	0: Запрещено 1: Старт
014	B3	Сделать датчик температуры RT2 установленным	0	0 – 1	–	0: Запрещено 1: Старт
015	B4	Установка датчика влажности	0	0 – 1	–	0: Запрещено 1: Старт
016	B5	Установка режима компрессора	0	0 – 2	–	0: Обычный контроль 1: Начало запуска 2: Вынужденная остановка
017	B6	Настройка модели нагревателя	0	0 – 2	–	0: Обычный контроль 1: Начало запуска 2: Вынужденная остановка
018	B7	Настройка внутреннего вентилятора	0	0 – 2	–	0: Обычный контроль 1: Начало запуска 2: Вынужденная остановка
019	B8	Настройка внешнего вентилятора	0	0 – 2	–	0: Обычный контроль 1: Начало запуска 2: Вынужденная остановка
020	C1	Установка отказа RT1	1	0 – 1	–	0: Запрет, не тестировать аварийный отказ RT1
021	C2	Установка отказа RT2	0	0 – 1	–	0: Запрет, не тестировать аварийный отказ RT2
022	C3	Установка отказа температурного датчика	0	0 – 1	–	0: Запрет, нет установки отказа температурного датчика
023	C4	Установка аварийного сигнала высокой температуры	1	0 – 1	–	0: Запрет, нет аварийного сигнала высокой температуры нет проверки аварийного сигнала при низкой температуре
024	C5	Установка аварийного сигнала низкой температуры	1	0 – 1	–	0: Запрет, нет проверки аварийного сигнала при низкой температуре
025	C6	Установка аварийного сигнала давления	1	0 – 1	–	0: Запрет, нет проверки аварийного сигнала давления

Продолжение таблицы 3

№	Код параметра	Параметр настройки	Исходные настройки	Диапазон настройки	Единица измерений	Примечания
026	Pr	Система (контроллер) старт и остановить	0	0 – 1	–	0: Остановка 1: Старт
027	P1	Пароль	11	0 – 99	–	–
028	P2	Адрес оборудования	1	1 – 99	–	–
029	P3	RS485 бит/с	3	0 – 3	–	0: 2400 бит/с, 1: 4800 бит/с, 2: 9600 бит/с, 3: 19200 бит/с
030	Ed	Выход из параметров настройки				

Примечание – Кондиционер включается автоматически, если подключено питание, вам не нужно часто использовать кнопку питания.

8 Система охлаждения

8.1 Основные компоненты

Кондиционер состоит из компрессора, конденсатора, испарителя, электрической системы управления, расширительного клапана, капиллярной трубки, вентиляторов и т. д. Основные компоненты указаны на рисунке 14.

8.2 Работа системы охлаждения

В компрессор поступает газовый хладагент из испарителя и сжимает его до высокого давления и температуры, а затем направляет его в конденсатор. Хладагент высвобождает нагрев в конденсаторе, а затем холодная жидкость высокого давления проходит через капиллярный дроссель и превращается в жидкость низкой температуры и давления, а затем поступает в испаритель. Хладагент будет поглощать тепло и затем превращаться в газ в испарителе. Таким образом, образуется система охлаждения.

Конденсатор и испаритель имеют циркуляторный вентилятор для повышения конвекции воздуха и эффективности теплообмена. Теплообмен между конденсатором и воздухом находится вне блока управления, а испаритель и воздух находятся внутри блока управления.

Электрическая система в основном контролирует температуру охлажденного закрытого шкафа и контролирует циркуляцию охлаждающей жидкости, устанавливая температуру.

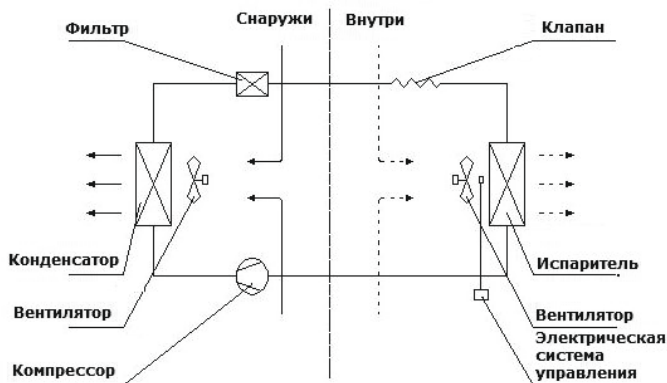


Рисунок 14 – Состав системы охлаждения

9 Эксплуатация кондиционера

9.1 Проверка перед началом работы

После установки электрооборудования и кондиционера проверьте следующее:

- отсутствие барьера перед входом и выходом воздуха;
- кондиционер установлен вертикально и все крепежные винты затянуты;
- дренаж кондиционера надежно установлен и подключен к шкафу сливной линии (опция);
- соединительный кабель питания надежно подключен;
- вентиляторы могут свободно вращаться без какого-либо странного шума;
- входное напряжение переменного тока соответствует содержанию параметров паспортной таблички.

9.2 Начало работы:

- для начала работы включите питание;
- при поступлении питания на кондиционер, внутренний вентилятор начинает работать. Если внутренняя температура достигает рабочих параметров, начинают работать системы охлаждения или нагрева.

Когда система охлаждения начинает работать, внешний циркуляционный вентилятор управляется конденсатором, поэтому он запускается после компрессора.

10 Неисправности и возможные причины

10.1 В таблице 4 представлены коды ошибок, отображаемые на экране, и возможные причины возникновения ошибок.

Таблица 4 – Коды ошибок и возможные причины

Ошибка	Возможные причины
E1: отказ датчика 1	Датчик RT1 поврежден или не подключен
E2: отказ датчика 2	Датчик RT2 поврежден или не подключен
Hi: сигнализация высокой температуры	Температура превышает заданную температуру срабатывания
Lo: сигнализация низкой температуры	Температура ниже заданной температуры срабатывания
HP: защиты от превышения давления	Сигнализация выключателя открыть или закрыть
EE: сбой хранения данных	Функция отказа хранения данных
После включения питания температура в шкафу выше заданной температуры, а кондиционер не работает	1 Проверьте источник питания и цепь 2 Обратитесь в сервисный центр
Кондиционер работает нормально, но эффект охлаждения не идеален	1 Убедитесь, что кондиционер работает в нормальном рабочем диапазоне 2 Замените кондиционер или исправьте настройки охлаждения в соответствии с тепловой нагрузкой 3 Обратитесь в сервисный центр
Кондиционер работает нормально, но внезапно прекращает охлаждение и не приводит к сбоям в электрической системе управления	1 Это не отклонение в работе. Он контролирует температуру внутри шкафа, а затем решает, стоит ли в ней продолжать охлаждать или остановить охлаждение 2 Обратитесь в сервисный центр
Кондиционер работает нормально, но внезапно прекращает работу без сбоев в электрической системе управления	1 Проверьте источник питания 2 Обратитесь в сервисный центр

Примечания

- 1 Пожалуйста, установите автоматический выключатель на ввод.
- 2 Не помещайте пальцы или предметы в воздухозаборное отверстие, работающий кондиционер может привести к травме или повреждению кондиционера.
- 3 Ремонт должны производить только профессиональные специалисты.
- 4 Не переворачивайте кондиционер, иначе это может привести к повреждению.
- 5 Старайтесь не переворачивать кондиционер во время работы. Угол наклона не должен превышать 45 градусов.

11 Техническое и послепродажное обслуживание

Хорошее обслуживание – это лучший способ сохранить оборудование, пожалуйста, поддерживайте оборудование в соответствии с руководством по эксплуатации.

ВНИМАНИЕ

Все техническое обслуживание должно выполняться профессиональными специалистами.

Перед обслуживанием отключите питание.

Используйте только нейтральное моющее средство, если вы хотите очистить шкаф.

Не используйте органический растворитель.

После обслуживания включите питание и проверьте работоспособность согласно руководству по эксплуатации.

11.1 Обслуживание конденсатора и испарителя

Для очистки конденсатора наружной части блока используйте мягкую щетку для чистки не менее 3–4 раза в год.

11.2 Проверка электробезопасности:

- проверьте электро и коммуникационную проводку электропитания кондиционера в шкафу;
- проверьте корпус кондиционера;
- проверьте мощность охлаждения;
- не менее 2~4 раза в год производите чистку кондиционера.