

Краткое руководство по эксплуатации**Основные сведения об изделии**

Аксессуары к лоткам для оптических линий товарного знака ИТК (далее – аксессуары) используется совместно с прямыми секциями оптических лотков. Аксессуары применяются в качестве соединительных и разветвительных элементов при монтаже. Данные аксессуары не предназначены для прокладки систем пожарной сигнализации и управления, а также электрических цепей.

Технические данные

Основные технические характеристики аксессуаров указаны в таблице 1. Материалы аксессуаров указаны в таблицах А.1–А.60 приложения А.

Внешний вид, габаритные размеры аксессуаров указаны в приложении А. Примечания

1 Допустимые отклонения основных размеров $\pm 2,0$ мм.

2 Допустимые отклонения размеров болтов и гаек $\pm 0,2$ мм.

Комплектность

Комплект поставки аксессуаров указан в таблице 2.

Меры безопасности**ЗАПРЕЩАЕТСЯ**

Воздействие на аксессуары агрессивными жидкостями (концентрированными кислотами, щелочами, сложными эфирами).

Все работы по монтажу и техническому обслуживанию изделия должны производиться специально обученным персоналом с соблюдением требований нормативно-технической документации в области электро-техники.

Аксессуары являются неремонтопригодными изделиями и в случае поломки по истечении гарантийного срока подлежат утилизации.

По истечении срока службы изделие утилизировать.

Описание и работа

Монтаж аксессуаров производится при температуре от минус 15 °С до плюс 60 °С.

Монтаж и соединение аксессуаров с прямыми секциями и между собой производится путем установки соединителей для лотков и крепление с помощью болтов М5 с круглой головкой.

ВНИМАНИЕ

Болты М5 с круглой головкой в комплект к соединителям не входят.

Транспортирование, хранение и утилизация

Транспортирование аксессуаров допускается в упаковке изготовителя любым видом крытого транспорта, обеспечивающим защиту от механических повреждений, загрязнения и попадания влаги, при температуре окружающего воздуха от минус 25 °С до плюс 70 °С.

Хранение аксессуаров осуществляется в упаковке изготовителя в закрытых помещениях с естественной вентиляцией и при отсутствии в воздухе кислотных, щелочных и других химически активных примесей, при температуре окружающего воздуха от минус 25 °С до плюс 70 °С и относительной влажности не более 95 % при 25 °С.

Утилизация аксессуаров производится путем передачи организациям по переработке вторсырья.

Срок службы и гарантии изготовителя

Срок службы аксессуаров – 25 лет.

Гарантийный срок эксплуатации аксессуаров – 2 года со дня продажи при соблюдении потребителем условий транспортирования, хранения, монтажа и эксплуатации.

Basic information on the product

Optical fiber routing tray accessories of the ITK trademark (hereinafter referred to as accessories) are used in conjunction with straight sections of optical fiber routing trays. The accessories are used as connecting and branching elements during installation. The accessories are not intended for laying fire alarm and control systems, as well as electrical circuits.

Technical data

The main technical characteristics of the accessories are shown in the table 1. Accessory materials are listed in the tables A.1–A.60 of the appendix A.

The appearance and overall dimensions of the accessories are specified in the appendix A.

Notes

1 Permissible deviations of the basic dimensions are ± 2.0 mm.

2 Permissible size deviations for bolts and nuts are ± 0.2 mm.

Completeness of set

The scope of delivery of the accessories is shown in the table 2.

Safety measures

PROHIBITED FROM

Exposure of the accessories to aggressive liquids (concentrated acids, alkalis, compound ethers).

All work on the installation and maintenance of the product must be carried out by specially trained personnel in compliance with the requirements of regulatory and technical documentation in the field of electrical engineering.

The accessories are non-repairable and in case of breakage, they are subject to disposal after the warranty period.

After the end of the service life, dispose of the product.

Description and operation

The accessories are installed at temperatures from minus 15 °C to plus 60 °C.

Installation and connection of the accessories to the straight sections and to each other is carried out by installing connectors for trays and fastening with M5 bolts with round head.

ATTENTION

M5 round-head bolts are not included in the connector kit.

Transportation, storage and disposal

Transportation of the accessories is allowed in the manufacturer's package by any type of roofed transport that provides protection from mechanical damage, contamination and moisture, at ambient temperatures from minus 25 °C to plus 70 °C.

The storage of the accessories is carried out in the manufacturer's package in closed rooms with natural ventilation and in the absence of acid, alkaline and other chemically active impurities in the air at an ambient temperatures from minus 25 °C to plus 70 °C and relative humidity of no more than 95 % at 25 °C.

The accessories are to be disposed of by transferring them to recycling organizations.

Service life and manufacturer's warranty period

The service life of the accessories is 25 years.

The warranty period of the accessories is 2 years from the date of sale, provided that the consumer complies with the conditions of transportation, storage, installation and operation.

Таблица/Table 1

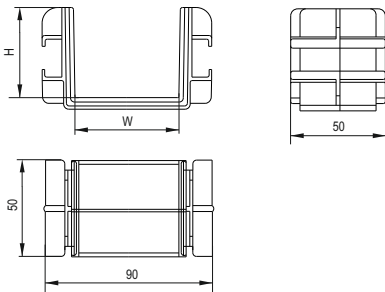
| Параметры / Parameters | Значение / Value |
|---|----------------------------|
| Цвет / Colour | RAL 1018 (желтый / yellow) |
| Сопротивление изоляции при напряжении 500 В постоянного тока, МОм/ Insulation resistance at a voltage of 500 V, MOhm | ≥ 100 |
| Электрическая прочность изоляции, В / Electrical insulation strength, V | 2500 |
| Воздействие механических ударов при температуре минус 15 °С, Дж / Impact of mechanical shocks at a temperature of minus 15 °C, J | 2 |
| Климатическое исполнение по ГОСТ 15150 | УХЛ 4 |

Таблица/Table 2

| Наименование комплектующего / Component name | Количество, шт. (экз.) / Quantity, pcs. (ex.) |
|--|---|
| Изделие / Product | 1 |
| Паспорт / Passport | 1 |

Приложение А / Appendix A

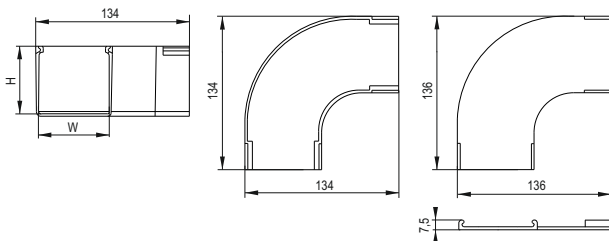
Внешний вид и габаритные размеры / Appearance and overall dimensions



Рисунок/Figure A.1

Таблица/Table A.1

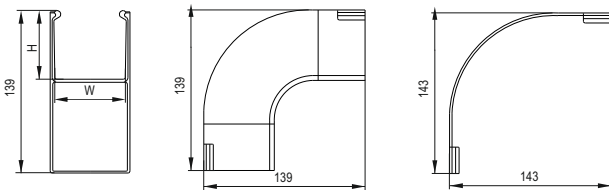
| Артикул / Order code | Наименование/ Denomination | Размеры, мм / Dimensions, mm | | | Габаритные размеры, мм / Overall dimensions, mm | Материал/ Material |
|-------------------------|--|------------------------------|-------------------|------------------|---|-----------------------|
| | | Ширина/ Width | Высота/ Height | Длина/ Length | | |
| DS-060- 311A0 | ITK Соединитель оптического лотка, тип А / Connector of optical fiber routing tray, type A 60 mm | 60 | 60 | — | 90×50×54 | ПВХ/АБС / PVC/ABS |



Рисунок/Figure A.2

Таблица/Table A.2

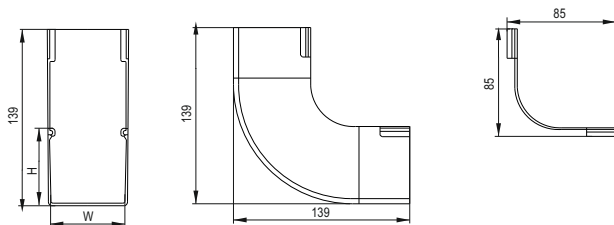
| Артикул / Order code | Наименование/ Denomination | Размеры, мм / Dimensions, mm | | | Габаритные размеры, мм / Overall dimensions, mm | Материал/ Material |
|-------------------------|--|------------------------------|-------------------|------------------|---|-----------------------|
| | | Ширина/ Width | Высота/ Height | Длина/ Length | | |
| DS-060- 31190 | ПТК Поворот горизонтальный 90град оптического лотка / 90 degree horizontal elbow of optical fiber routing tray 60 mm | 60 | 60 | — | 134×134×61 | ПВХ/АБС / PVC/ABS |
| DS-060- 38192 | ПТК Крышка поворота горизонтального 90град оптического лотка / Cover of horizontal 90 degree elbow of optical fiber routing tray 60 mm | 60 | — | — | 135×135×7,5 | ПВХ/АБС / PVC/ABS |



Рисунок/Figure A.3

Таблица/Table A.3

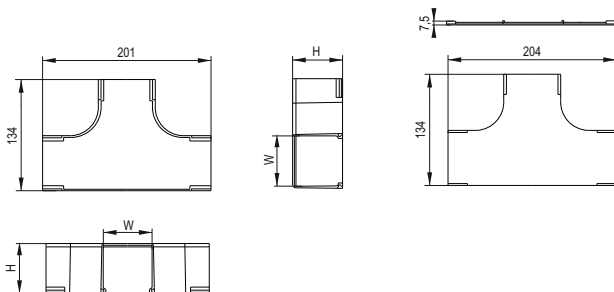
| Артикул / Order code | Наименование/ Denomination | Размеры, мм / Dimensions, mm | | | Габаритные размеры, мм / Overall dimensions, mm | Материал/ Material |
|-------------------------|---|------------------------------|-------------------|------------------|---|-----------------------|
| | | Ширина/ Width | Высота/ Height | Длина/ Length | | |
| DS-060- 311X0 | ПТК Спуск кабельный внешний 90град оптического лотка / 90 degree external cable slope for optical fiber routing tray 60 mm | 60 | 60 | — | 134×134×61 | ПВХ/АБС / PVC/ABS |
| DS-060- 38194 | ПТК Крышка спуска кабельного внешн. 90град оптического лотка / Cover of 90 degree external cable slope for optical fiber routing tray 60 mm | 60 | — | — | 143×64×143 | ПВХ/АБС / PVC/ABS |



Рисунок/Figure A.4

Таблица/Table A.4

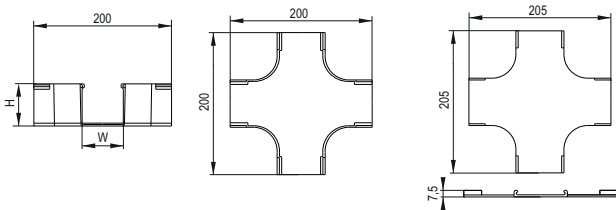
| Артикул / Order code | Наименование/ Denomination | Размеры, мм / Dimensions, mm | | | Габаритные размеры, мм / Overall dimensions, mm | Материал/ Material |
|-------------------------|---|------------------------------|-------------------|------------------|---|-----------------------|
| | | Ширина/ Width | Высота/ Height | Длина/ Length | | |
| DS-060- 311S0 | ЛТК Спуск кабельный внутренний 90град оптического лотка / 90 degree internal cable slope for optical fiber routing tray 60 mm | 60 | 60 | — | 140×64×140 | ПВХ/АБС / PVC/ABS |
| DS-060- 38193 | ЛТК Крышка спуска кабельного внутр. 90град оптического лотка / Cover of 90 degree internal cable slope for optical fiber routing tray 60 mm | 60 | — | — | 85×64×85 | ПВХ/АБС / PVC/ABS |



Рисунок/Figure A.5

Таблица/Table A.5

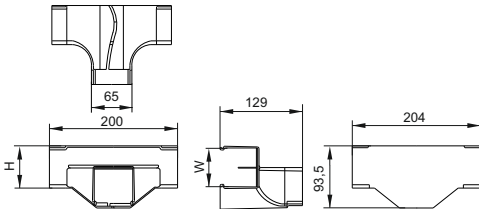
| Артикул / Order code | Наименование/ Denomination | Размеры, мм / Dimensions, mm | | | Габаритные размеры, мм / Overall dimensions, mm | Материал/ Material |
|-------------------------|---|------------------------------|-------------------|------------------|---|-----------------------|
| | | Ширина/ Width | Высота/ Height | Длина/ Length | | |
| DS-060- 31120 | ITK T-соединитель горизонтальный оптического лотка / Horizontal T-connector for optical fiber routing tray, 60 mm | 60 | 60 | — | 201×134×61 | ПВХ/АБС / PVC/ABS |
| DS-060- 38132 | ITK Крышка T-соединителя горизонтальная оптического лотка / Horizontal cover of T-connector for optical fiber routing tray, 60 mm | 60 | — | — | 204×134×7,5 | ПВХ/АБС / PVC/ABS |



Рисунок/Figure A.6

Таблица/Table A.6

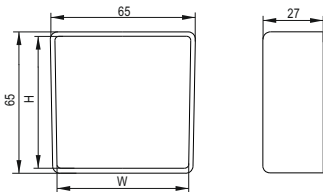
| Артикул / Order code | Наименование/ Denomination | Размеры, мм / Dimensions, mm | | | Габаритные размеры, мм / Overall dimensions, mm | Материал/ Material |
|-------------------------|--|------------------------------|-------------------|------------------|---|-----------------------|
| | | Ширина/ Width | Высота/ Height | Длина/ Length | | |
| DS-060- 31130 | ITK X-соединитель горизонтальный оптического лотка / Horizontal X-connector for optical fiber routing tray 60 mm | 60 | 60 | — | 201×201×61 | ПВХ/АБС / PVC/ABS |
| DS-060- 38143 | ITK Крышка X-соединителя горизонтальная оптического лотка / Horizontal cover of x-connector for optical fiber routing tray 60 mm | 60 | — | — | 205×205×7,5 | ПВХ/АБС / PVC/ABS |



Рисунок/Figure A.7

Таблица/Table A.7

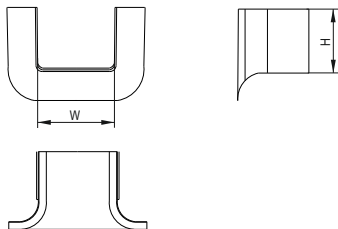
| Артикул / Order code | Наименование/ Denomination | Размеры, мм / Dimensions, mm | | | Габаритные размеры, мм / Overall dimensions, mm | Материал/ Material |
|-------------------------|---|------------------------------|-------------------|------------------|---|-----------------------|
| | | Ширина/ Width | Высота/ Height | Длина/ Length | | |
| DS-060- 31140 | ПТК Т-соединитель вертикальный оптического лотка / Vertical T-connector for optical fiber routing tray 60 mm | 60 | 60 | — | 68×68×27 | ПВХ/АБС / PVC/ABS |
| DS-060- 38136 | ПТК Крышка Т-соединителя вертикальная оптического лотка / Vertical cover of T-connector for optical fiber routing tray 60 mm | 60 | — | — | 204×93,5×7,5 | ПВХ/АБС / PVC/ABS |



Рисунок/Figure A.8

Таблица/Table A.8

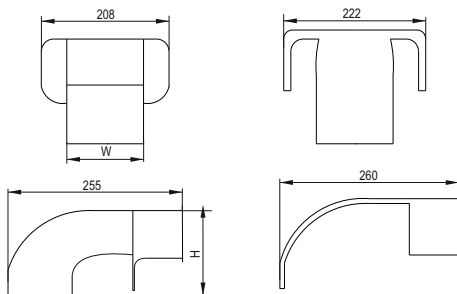
| Артикул / Order code | Наименование/ Denomination | Размеры, мм / Dimensions, mm | | | Габаритные размеры, мм / Overall dimensions, mm | Материал/ Material |
|-------------------------|---|------------------------------|-------------------|------------------|---|-----------------------|
| | | Ширина/ Width | Высота/ Height | Длина/ Length | | |
| DS-060- 311G0 | ПТК Крышка торцевая оптического лотка / End cover of optical fiber routing tray 60 mm | 60 | 60 | — | 68×68×27 | ПВХ/АБС / PVC/ABS |



Рисунок/Figure A.9

Таблица/Table A.9

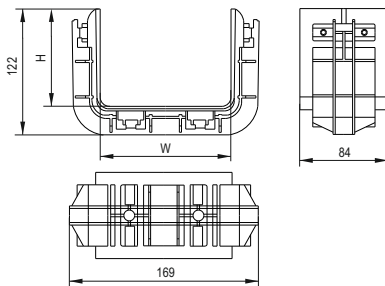
| Артикул / Order code | Наименование/ Denomination | Размеры, мм / Dimensions, mm | | | Габаритные размеры, мм / Overall dimensions, mm | Материал/ Material |
|-------------------------|--|------------------------------|-------------------|------------------|---|-----------------------|
| | | Ширина/ Width | Высота/ Height | Длина/ Length | | |
| DS-060- 311L0 | ITK Выход оптического лотка / Output of 60 mm optical fiber routing tray 60 mm | 60 | 60 | — | 128×60×83 | ПВХ/АБС / PVC/ABS |



Рисунок/Figure A.10

Таблица/Table A. 10

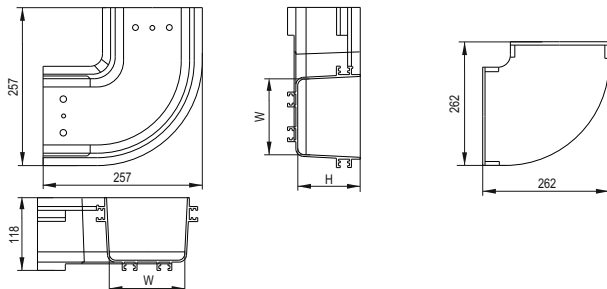
| Артикул / Order code | Наименование/ Denomination | Размеры, мм / Dimensions, mm | | | Габаритные размеры, мм / Overall dimensions, mm | Материал/ Material |
|-------------------------|--|------------------------------|-------------------|------------------|---|-----------------------|
| | | Ширина/ Width | Высота/ Height | Длина/ Length | | |
| DS-060- LC250 | ITK Выход изогнутый оптического лотка / Elbowed output of optical fiber routing tray 60 mm | 60 | 60 | — | 255×208×141 | ПВХ/АБС / PVC/ABS |
| DS-060- 38065 | ITK Крышка изогнутого выхода оптического лотка / Cover of elbowed output of optical fiber routing tray 60 mm | 60 | — | — | 260×222×143 | ПВХ/АБС / PVC/ABS |



Рисунок/Figure A. 11

Таблица/Table A. 11

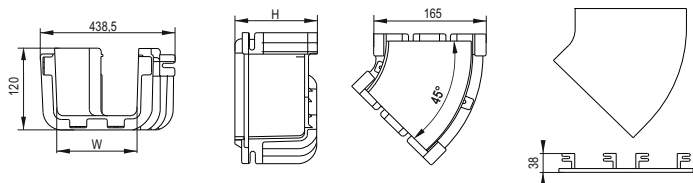
| Артикул / Order code | Наименование/ Denomination | Размеры, мм / Dimensions, mm | | | Габаритные размеры, мм / Overall dimensions, mm | Материал/ Material |
|-------------------------|--|------------------------------|-------------------|------------------|---|-----------------------|
| | | Ширина/ Width | Высота/ Height | Длина/ Length | | |
| DS-120- 313B0 | ITK Соединитель оптического лотка / Connector of optical fiber routing tray, type B 120 mm | 120 | 100 | — | 169×84×122 | ПВХ/АБС / PVC/ABS |



Рисунок/Figure A.12

Таблица/Table A.12

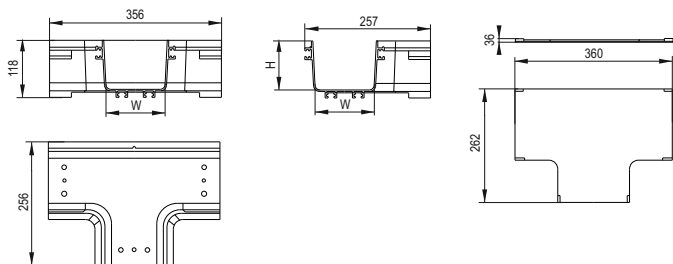
| Артикул / Order code | Наименование/ Denomination | Размеры, мм / Dimensions, mm | | | Габаритные размеры, мм / Overall dimensions, mm | Материал/ Material |
|-------------------------|---|------------------------------|-------------------|------------------|---|-----------------------|
| | | Ширина/ Width | Высота/ Height | Длина/ Length | | |
| DS-120- 31390 | ITK Поворот горизонтальный 90град оптического лотка / Horizontal 90 degree elbow of optical fiber routing tray 120 mm | 120 | 100 | — | 257×257×118 | ПВХ/АБС / PVC/ABS |
| DS-120- 38395 | ITK Крышка поворота горизонтального 90град оптического лотка / Cover of horizontal 90 degree elbow of optical fiber routing tray 120 mm | 120 | — | — | 262×262×36 | ПВХ/АБС / PVC/ABS |



Рисунок/Figure A.13

Таблица/Table A. 13

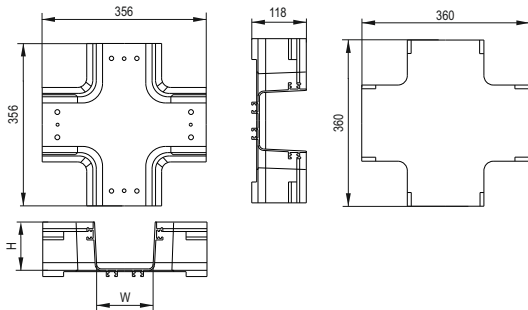
| Артикул / Order code | Наименование/ Denomination | Размеры, мм / Dimensions, mm | | | Габаритные размеры, мм / Overall dimensions, mm | Материал/ Material |
|-------------------------|--|------------------------------|-------------------|------------------|---|-----------------------|
| | | Ширина/ Width | Высота/ Height | Длина/ Length | | |
| DS-120- L23F | ITK Поворот горизонтальный 45град оптического лотка / Horizontal 45 degree elbow optical fiber routing tray 120 mm | 120 | 100 | — | 196×193×121 | ПВХ/АБС / PVC/ABS |
| DS-120- 38351 | ITK Крышка поворота горизонтального 45град оптического лотка / Cover of horizontal 45 degree elbow of optical fiber routing tray, 120 mm | 120 | — | — | 201×195×38 | ПВХ/АБС / PVC/ABS |



Рисунок/Figure A. 14

Таблица/Table A. 14

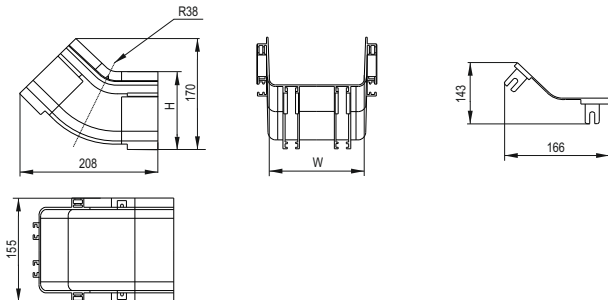
| Артикул / Order code | Наименование/ Denomination | Размеры, мм / Dimensions, mm | | | Габаритные размеры, мм / Overall dimensions, mm | Материал/ Material |
|-------------------------|--|------------------------------|-------------------|------------------|---|-----------------------|
| | | Ширина/ Width | Высота/ Height | Длина/ Length | | |
| DS-120- 31320 | ITK T-соединитель горизонтальный оптического лотка / Horizontal T-connector for optical fiber routing tray, 120 mm | 120 | 100 | — | 356×256×118 | ПВХ/АБС / PVC/ABS |
| DS-120- 38333 | ITK Крышка T-соединителя горизонтальная оптического лотка / Horizontal cover of T-connector for optical fiber routing tray, 120 mm | 120 | — | — | 360×262×36 | ПВХ/АБС / PVC/ABS |



Рисунок/Figure A.15

Таблица/Table A.15

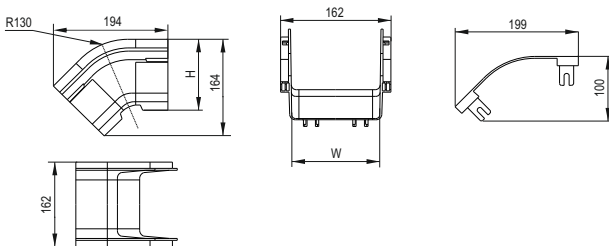
| Артикул / Order code | Наименование/ Denomination | Размеры, мм / Dimensions, mm | | | Габаритные размеры, мм / Overall dimensions, mm | Материал/ Material |
|-------------------------|--|------------------------------|-------------------|------------------|---|-----------------------|
| | | Ширина/ Width | Высота/ Height | Длина/ Length | | |
| DS-120- 31330 | ПТК X-соединитель горизонтальный оптического лотка / Horizontal X-connector for optical fiber routing tray, 120 mm | 120 | 100 | — | 356×356×118 | ПВХ/АБС / PVC/ABS |
| DS-120- 38344 | ПТК Крышка X-соединителя горизонтальная оптического лотка / Horizontal cover of X-connector for optical fiber routing tray, 120 mm | 120 | — | — | 360×360×36 | ПВХ/АБС / PVC/ABS |



Рисунок/Figure A.16

Таблица/Table A. 16

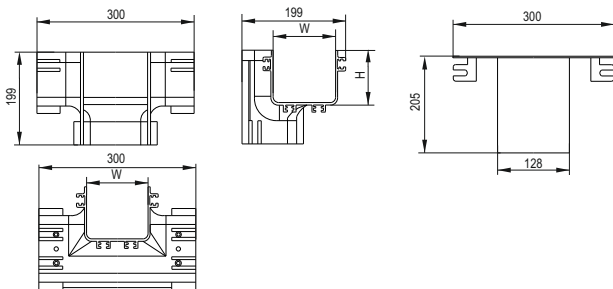
| Артикул / Order code | Наименование/ Denomination | Размеры, мм / Dimensions, mm | | | Габаритные размеры, мм / Overall dimensions, mm | Материал/ Material |
|-------------------------|--|------------------------------|-------------------|------------------|---|-----------------------|
| | | Ширина/ Width | Высота/ Height | Длина/ Length | | |
| DS-120- 313F0 | ITK Спуск кабельный внешний 45град оптического лотка / 45 degree external cable slope for optical fiber routing tray, 120 mm | 120 | 100 | — | 208×155×170 | ПВХ/АБС / PVC/ABS |
| DS-120- 38352 | ITK Крышка спуска кабельного внешний 45град оптического лотка / Cover of 45 degree external cable slope for optical fiber routing tray, 120 mm | 120 | — | — | 143×166×95 | Металл / Metal |



Рисунок/Figure A. 17

Таблица/Table A. 17

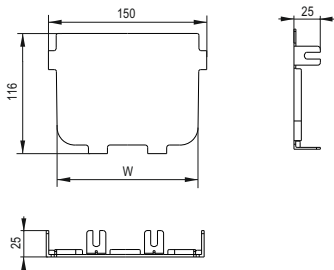
| Артикул / Order code | Наименование/ Denomination | Размеры, мм / Dimensions, mm | | | Габаритные размеры, мм / Overall dimensions, mm | Материал/ Material |
|-------------------------|---|------------------------------|-------------------|------------------|---|-----------------------|
| | | Ширина/ Width | Высота/ Height | Длина/ Length | | |
| DS-120- 31380 | ITK Спуск кабельный внутренний 45град оптического лотка / 45 degree internal cable slope for optical fiber routing tray, 120 mm | 120 | 100 | — | 187×157×162 | ПВХ/АБС / PVC/ABS |
| DS-120- 38353 | ITK Крышка спуска кабельного внутр. 45град оптического лотка / Cover of 45 degree internal cable slope for optical fiber routing tray, 120 mm | 120 | — | — | 199×166×100 | Металл / Metal |



Рисунок/Figure A. 18

Таблица/Table A. 18

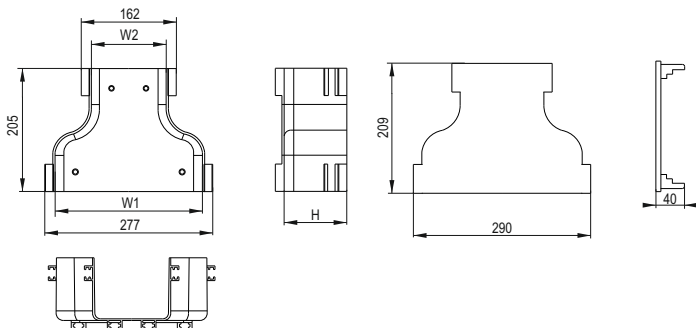
| Артикул / Order code | Наименование/ Denomination | Размеры, мм / Dimensions, mm | | | Габаритные размеры, мм / Overall dimensions, mm | Материал/ Material |
|-------------------------|---|------------------------------|-------------------|------------------|---|-----------------------|
| | | Ширина/ Width | Высота/ Height | Длина/ Length | | |
| DS-120- 31340 | ПТК Т-соединитель вертикальный оптического лотка / Vertical T-connector for optical fiber routing tray, 120 mm | 120 | 100 | — | 300×199×180 | ПВХ/АБС / PVC/ABS |
| DS-120- 38354 | ПТК Крышка Т-соединителя вертикальная оптического лотка / Vertical cover of T-connector for optical fiber routing tray, 120 mm | 120 | — | — | — | Металл / Metal |



Рисунок/Figure A. 19

Таблица/Table A.19

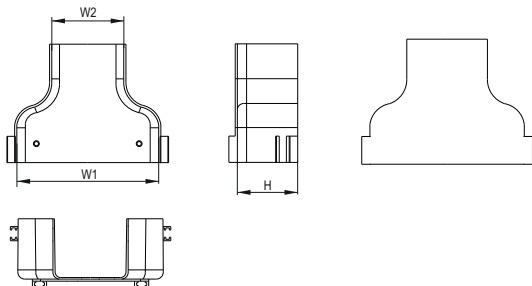
| Артикул / Order code | Наименование/ Denomination | Размеры, мм / Dimensions, mm | | | Габаритные размеры, мм / Overall dimensions, mm | Материал/ Material |
|-------------------------|---|------------------------------|-------------------|------------------|---|-----------------------|
| | | Ширина/ Width | Высота/ Height | Длина/ Length | | |
| DS-120-313G0 | ITK Крышка торцевая оптического лотка / End cover of optical fiber routing tray, 120 mm | 120 | 100 | — | 150×25×116 | ПВХ/АБС / PVC/ABS |



Рисунок/Figure A.20

Таблица/Table A.20

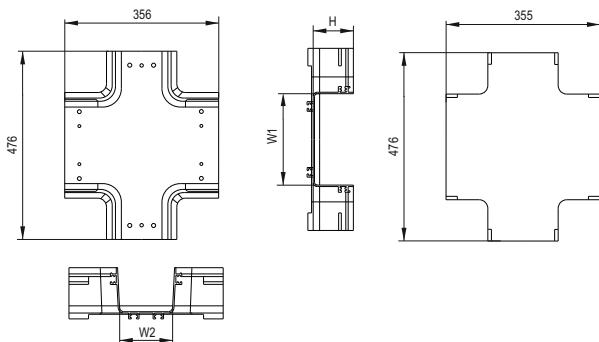
| Артикул / Order code | Наименование/ Denomination | Размеры, мм / Dimensions, mm | | | Габаритные размеры, мм / Overall dimensions, mm | Материал/ Material |
|-------------------------|--|------------------------------|-------------------|------------------|---|-----------------------|
| | | Ширина/ Width | Высота/ Height | Длина/ Length | | |
| DS-120-36310 | ITK Адаптер оптического лотка 240 на 120 мм / Adapter for optical fiber routing tray, 240×120 mm | 120 | 100 | — | 205×277×119 | ПВХ/АБС / PVC/ABS |
| DS-120-38B21 | ITK Крышка Т-соединителя вертикальная оптического лотка / Vertical cover of T-connector for optical fiber routing tray, 120 mm | 120 | — | — | 290×209×40 | Металл / Metal |



Рисунок/Figure A.21

Таблица/Table A.21

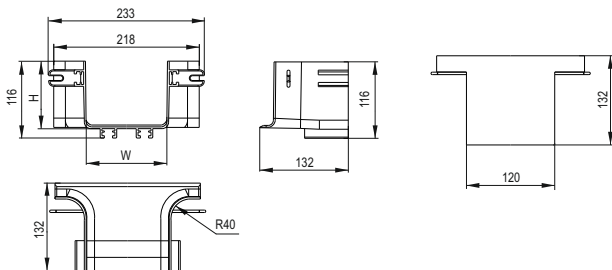
| Артикул / Order code | Наименование/ Denomination | Размеры, мм / Dimensions, mm | | | Габаритные размеры, мм / Overall dimensions, mm | Материал/ Material |
|-------------------------|---|------------------------------|-------------------|------------------|---|-----------------------|
| | | Ширина/ Width | Высота/ Height | Длина/ Length | | |
| DS-120- LE261 | ITK Адаптер оптического лотка 120 на 60 мм / Adapter for optical fiber routing tray, 120×60 mm | 120 | 60 | 100 | — | ПВХ/АБС / PVC/ABS |
| DS-120- 38D23 | ITK Крышка адаптера оптического лотка 120 на 60 мм / Adapter cover for optical fiber routing tray, 120×60 mm | 120 | 100 | — | — | Металл / Metal |



Рисунок/Figure A.22

Таблица/Table A.22

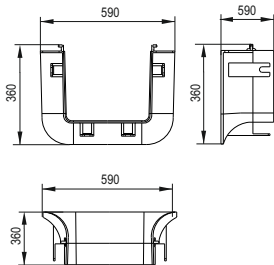
| Артикул / Order code | Наименование/ Denomination | Размеры, мм / Dimensions, mm | | | Габаритные размеры, мм / Overall dimensions, mm | Материал/ Material |
|-------------------------|---|------------------------------|-------------------|------------------|---|-----------------------|
| | | Ширина/ Width | Высота/ Height | Длина/ Length | | |
| DS-120- 36330 | ITK X-соединитель горизонтальный оптического лотка 240 на 120 мм / Horizontal X-connector for optical fiber routing tray, 240×20 mm | 240 | 120 | 100 | 476×356×119 | ПВХ/АБС / PVC/ABS |
| DS-120- 38B42 | ITK Крышка X-соединителя горизонтального оптического лотка 240 на 120 мм / Horizontal X-connector cover for optical fiber routing tray, 240×20 mm | 240 | 120 | — | 476×355×40 | Металл / Metal |



Рисунок/Figure A.23

Таблица/Table A.23

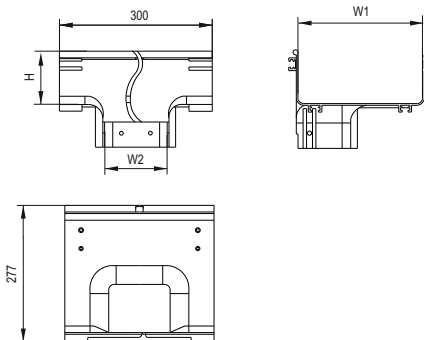
| Артикул / Order code | Наименование/ Denomination | Размеры, мм / Dimensions, mm | | | Габаритные размеры, мм / Overall dimensions, mm | Материал/ Material |
|-------------------------|---|------------------------------|-------------------|------------------|---|-----------------------|
| | | Ширина/ Width | Высота/ Height | Длина/ Length | | |
| DS-120- LL23E | ITK Накладка торцевая оптического лотка / End plate of optical fiber routing tray, 120 mm | 120 | 100 | — | 233×132×116 | ПВХ/АБС / PVC/ABS |
| DS-120- 38345 | ITK Крышка торцевой накладке оптического лотка / End plate cover of optical fiber routing tray, 120 mm | 120 | — | — | — | Металл / Metal |



Рисунок/Figure A.24

Таблица/Table A.24

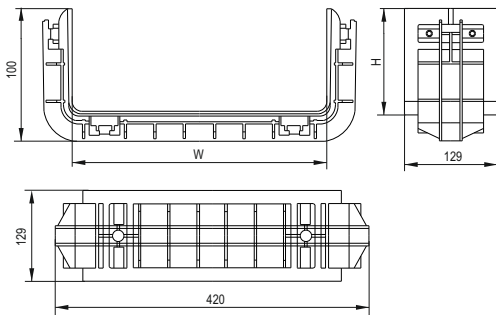
| Артикул / Order code | Наименование/ Denomination | Размеры, мм / Dimensions, mm | | | Габаритные размеры, мм / Overall dimensions, mm | Материал/ Material |
|-------------------------|--|------------------------------|-------------------|------------------|---|-----------------------|
| | | Ширина/ Width | Высота/ Height | Длина/ Length | | |
| DS-120- LL23B | ITK Выход оптического лотка / Output of optical fiber routing tray, 120 mm | 120 | 100 | — | 179×70×125 | ПВХ/АБС / PVC/ABS |



Рисунок/Figure A.25

Таблица/Table A.25

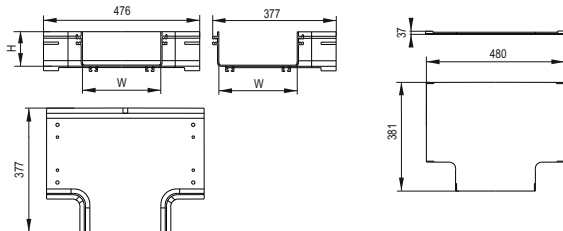
| Артикул / Order code | Наименование/ Denomination | Размеры, мм / Dimensions, mm | | | Габаритные размеры, мм / Overall dimensions, mm | Материал/ Material |
|-------------------------|--|------------------------------|-------------------|------------------|---|-----------------------|
| | | Ширина/ Width | Высота/ Height | Длина/ Length | | |
| DS-120- 36320 | ПК Т-соединитель вертикальный оптического лотка / Vertical T-connector for optical fiber routing tray, 240×20 mm | 240 | 120 | 100 | 300×277×190 | ПВХ/АБС / PVC/ABS |
| DS-120- 38В31 | ПК Крышка Т-соединителя вертикального оптического лотка / Vertical T-connector cover for optical fiber routing tray, 240×20 mm | 240 | 100 | — | — | Металл / Metal |



Рисунок/Figure A.26

Таблица/Table A.26

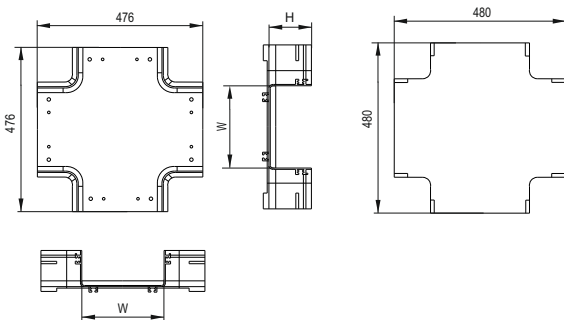
| Артикул / Order Code | Наименование/ Denomination | Размеры, мм / Dimensions, mm | | | Габаритные размеры, мм / Overall dimensions, mm | Материал/ Material |
|-------------------------|--|------------------------------|-------------------|------------------|---|-----------------------|
| | | Ширина/ Width | Высота/ Height | Длина/ Length | | |
| DS-240- 316В0 | ПК Соединитель оптического лотка тип В / Connector of optical fiber routing tray, type B, 240 mm | 240 | 100 | — | 289×84×122 | ПВХ/АБС / PVC/ABS |



Рисунок/Figure A.27

Таблица/Table A.27

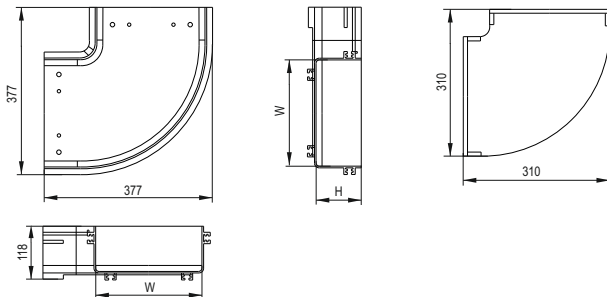
| Артикул / Order code | Наименование/ Denomination | Размеры, мм / Dimensions, mm | | | Габаритные размеры, мм / Overall dimensions, mm | Материал/ Material |
|-------------------------|--|------------------------------|-------------------|------------------|---|-----------------------|
| | | Ширина/ Width | Высота/ Height | Длина/ Length | | |
| DS-240- 31620 | ПТК Т-соединитель горизонтальный оптического лотка / Horizontal T-connector for optical fiber routing tray, 240 mm | 240 | 100 | — | 276×377×119 | ПВХ/АБС / PVC/ABS |
| DS-240- 38633 | ПТК Крышка Т-соединителя горизонтальная оптического лотка / Horizontal cover of T-connector for optical fiber routing tray, 240 mm | 240 | — | — | 480×381×37 | ПВХ/АБС / PVC/ABS |



Рисунок/Figure A.28

Таблица/Table A.28

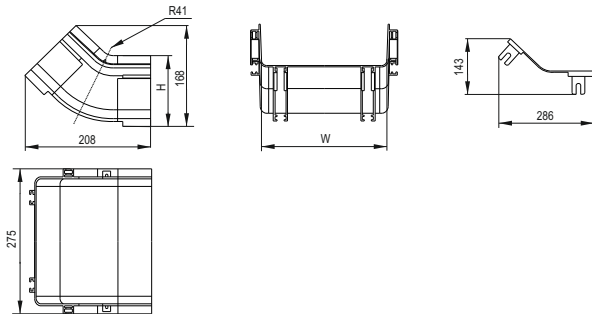
| Артикул / Order code | Наименование/ Denomination | Размеры, мм / Dimensions, mm | | | Габаритные размеры, мм / Overall dimensions, mm | Материал/ Material |
|-------------------------|--|------------------------------|-------------------|------------------|---|-----------------------|
| | | Ширина/ Width | Высота/ Height | Длина/ Length | | |
| DS-240- 31630 | ПТК X-соединитель горизонтальный оптического лотка / Horizontal X-connector for optical fiber routing tray, 240 mm | 240 | 100 | — | 476×476×119 | ПВХ/АБС / PVC/ABS |
| DS-240- 38644 | ПТК Крышка X-соединителя горизонтальная оптического лотка / Horizontal cover of X-connector for optical fiber routing tray, 240 mm | 240 | — | — | 480×480×37 | ПВХ/АБС / PVC/ABS |



Рисунок/Figure A.29

Таблица/Table A.29

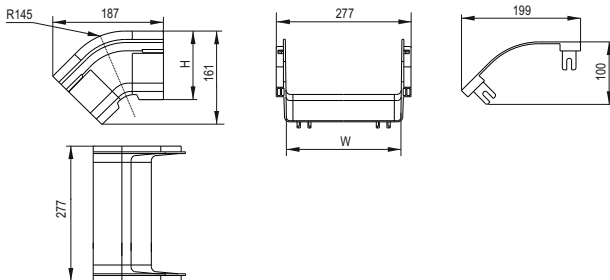
| Артикул / Order code | Наименование/ Denomination | Размеры, мм / Dimensions, mm | | | Габаритные размеры, мм / Overall dimensions, mm | Материал/ Material |
|-------------------------|--|------------------------------|-------------------|------------------|---|-----------------------|
| | | Ширина/ Width | Высота/ Height | Длина/ Length | | |
| DS-240- 31690 | ПТК Поворот горизонтальный 90град оптического лотка 240 мм / Horizontal 90 degree elbow of optical fiber routing tray, 240 mm | 240 | 100 | — | 377×377×119 | ПВХ/АБС / PVC/ABS |
| DS-240- 38695 | ПТК Крышка поворота горизонтального 90град оптического лотка / Cover of horizontal 90 degree elbow of optical fiber routing tray, 240 mm | 240 | — | — | 310×310×17,5 | ПВХ/АБС / PVC/ABS |



Рисунок/Figure A.30

Таблица/Table A.30

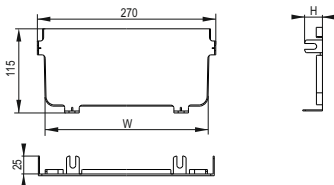
| Артикул / Order code | Наименование/ Denomination | Размеры, мм / Dimensions, mm | | | Габаритные размеры, мм / Overall dimensions, mm | Материал/ Material |
|-------------------------|---|------------------------------|-------------------|------------------|---|-----------------------|
| | | Ширина/ Width | Высота/ Height | Длина/ Length | | |
| DS-240- 316F0 | ПТК Спуск кабельный внешний 45град оптического лотка / 45 degree external cable slope for optical fiber routing tray, 240 mm | 240 | 100 | — | 275×210×167 | ПВХ/АБС / PVC/ABS |
| DS-240- 38652 | ПТК Крышка спуска кабельного внешн. 45град оптического лотка / Cover of 45 degree external cable slope for optical fiber routing tray, 240 mm | 240 | — | — | 286×143×95 | Металл / Metal |



Рисунок/Figure A.31

Таблица/Table A.31

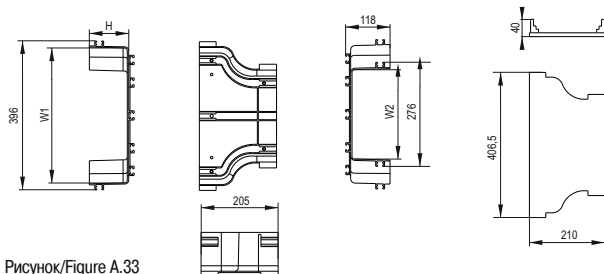
| Артикул / Order code | Наименование/ Denomination | Размеры, мм / Dimensions, mm | | | Габаритные размеры, мм / Overall dimensions, mm | Материал/ Material |
|-------------------------|---|------------------------------|-------------------|------------------|---|-----------------------|
| | | Ширина/ Width | Высота/ Height | Длина/ Length | | |
| DS-240- 31680 | ПТК Спуск кабельный внутренний 45град оптического лотка / 45 degree internal cable slope for optical fiber routing tray, 240 mm | 240 | 100 | — | 277×187×161 | ПВХ/АБС / PVC/ABS |
| DS-240- 38653 | ПТК Крышка спуска кабельного внутр. 45град оптического лотка / Cover of 45 degree internal cable slope for optical fiber routing tray, 240 mm | 240 | — | — | 286×199×100 | Металл / Metal |



Рисунок/Figure A.32

Таблица/Table A.32

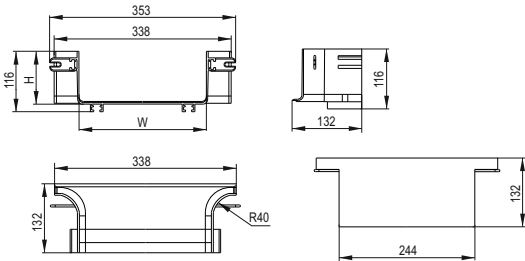
| Артикул / Order code | Наименование/ Denomination | Размеры, мм / Dimensions, mm | | | Габаритные размеры, мм / Overall dimensions, mm | Материал/ Material |
|-------------------------|---|------------------------------|-------------------|------------------|---|-----------------------|
| | | Ширина/ Width | Высота/ Height | Длина/ Length | | |
| DS-240- 316G0 | ПТК Крышка торцевая оптического лотка / End cover of optical fiber routing tray, 240 mm | 240 | 25 | — | 270×25×115 | ПВХ/АБС / PVC/ABS |



Рисунок/Figure A.33

Таблица/Table A.33

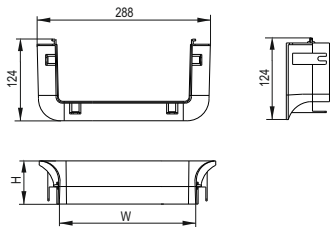
| Артикул / Order code | Наименование/ Denomination | Размеры, мм / Dimensions, mm | | | Габаритные размеры, мм / Overall dimensions, mm | Материал/ Material |
|-------------------------|---|------------------------------|-------------------|------------------|---|-----------------------|
| | | Ширина/ Width | Высота/ Height | Длина/ Length | | |
| DS-240-36510 | ПК Адаптер оптического лотка / Adapter for optical fiber routing tray, 360×240 mm | 360 | 240 | 100 | 396×205×118 | ПВХ/АБС / PVC/ABS |
| DS-240-38C22 | ПК Крышка адаптера оптического лотка / Adapter cover for optical fiber routing tray, 360×240 mm | 360 | 240 | — | 406,5×210×40 | Металл / Metal |



Рисунок/Figure A.34

Таблица/Table A.34

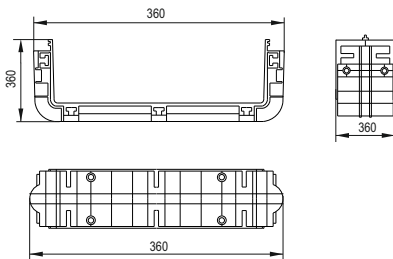
| Артикул / Order code | Наименование/ Denomination | Размеры, мм / Dimensions, mm | | | Габаритные размеры, мм / Overall dimensions, mm | Материал/ Material |
|-------------------------|---|------------------------------|-------------------|------------------|---|-----------------------|
| | | Ширина/ Width | Высота/ Height | Длина/ Length | | |
| DS-240-LL26E | ПК Накладка торцевая оптического лотка / End plate of optical fiber routing tray, 240 mm | 240 | 100 | — | 353×132×116 | ПВХ/АБС / PVC/ABS |
| DS-240-38334 | ПК Крышка торцевой наклейки оптического лотка 240 мм / End plate cover of optical fiber routing tray, 240 mm | 240 | — | — | 244×132×32 | Металл / Metal |



Рисунок/Figure A.35

Таблица/Table A.35

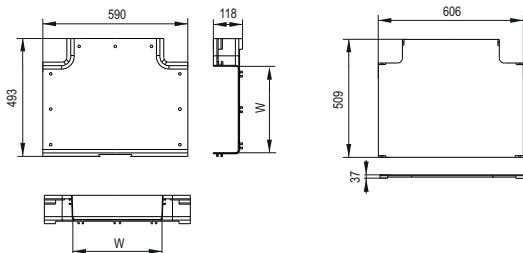
| Артикул / Order code | Наименование/ Denomination | Размеры, мм / Dimensions, mm | | | Габаритные размеры, мм / Overall dimensions, mm | Материал/ Material |
|-------------------------|---|------------------------------|-------------------|------------------|---|-----------------------|
| | | Ширина/ Width | Высота/ Height | Длина/ Length | | |
| DS-240- 316L0 | ПТК Выход оптического лотка / Output of 240 mm | 240 | 100 | — | 288×64×124 | ПВХ/АБС / PVC/ABS |



Рисунок/Figure A.36

Таблица/Table A.36

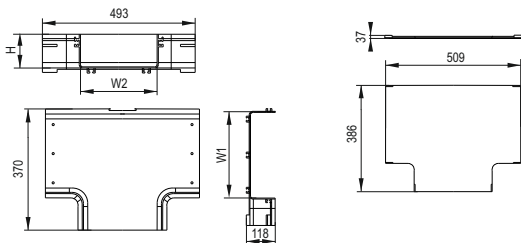
| Артикул / Order code | Наименование/ Denomination | Размеры, мм / Dimensions, mm | | | Габаритные размеры, мм / Overall dimensions, mm | Материал/ Material |
|-------------------------|---|------------------------------|-------------------|------------------|---|-----------------------|
| | | Ширина/ Width | Высота/ Height | Длина/ Length | | |
| DS-360- 318A0 | ПТК Соединитель оптического лотка тип А / Connector of optical fiber routing tray, type A, 360 mm | 360 | 100 | — | 420×100×129 | ПВХ/АБС / PVC/ABS |



Рисунок/Figure A.37

Таблица/Table A.37

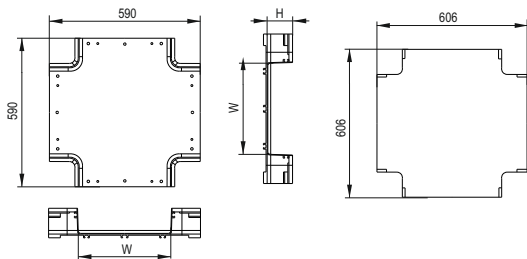
| Артикул / Order code | Наименование/ Denomination | Размеры, мм / Dimensions, mm | | | Габаритные размеры, мм / Overall dimensions, mm | Материал/ Material |
|-------------------------|---|------------------------------|-------------------|------------------|---|-----------------------|
| | | Ширина/ Width | Высота/ Height | Длина/ Length | | |
| DS-360- 31820 | ПК Т-соединитель горизонтальный оптического лотка / Horizontal T-connector for optical fiber routing tray, 360 mm | 360 | 100 | — | 590×493×118 | ПВХ/АБС / PVC/ABS |
| DS-360- 38833 | ПК Крышка Т-соединителя горизонтальная оптического лотка / Horizontal cover of T-connector for optical fiber routing tray, 360 mm | 360 | — | — | 606×504×37 | ПВХ/АБС / PVC/ABS |



Рисунок/Figure A.38

Таблица/Table A.38

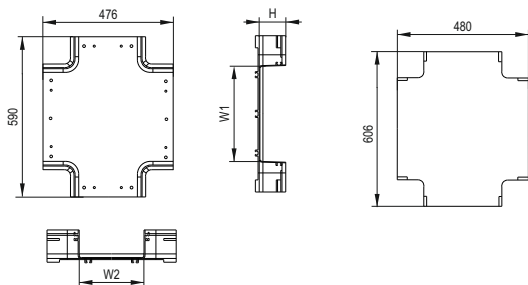
| Артикул / Order code | Наименование/ Denomination | Размеры, мм / Dimensions, mm | | | Габаритные размеры, мм / Overall dimensions, mm | Материал/ Material |
|-------------------------|--|------------------------------|-------------------|------------------|---|-----------------------|
| | | Ширина/ Width | Высота/ Height | Длина/ Length | | |
| DS-360- 36520 | ПК Т-соединитель горизонтальный оптического лотка / Horizontal T-connector for optical fiber routing tray, 360×240×36mm | 360 | 240 | 100 | 493×370×118 | ПВХ/АБС / PVC/ABS |
| DS-360- 38845 | ПК Крышка Т-соединителя горизонтального оптического лотка / Horizontal cover of T-connector for optical fiber routing tray, 360×240×360 mm | 360 | 240 | — | — | ПВХ/АБС / PVC/ABS |



Рисунок/Figure A.39

Таблица/Table A.39

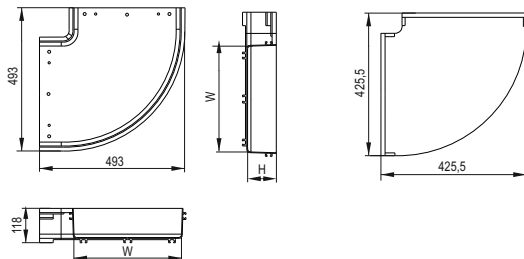
| Артикул / Order code | Наименование/ Denomination | Размеры, мм / Dimensions, mm | | | Габаритные размеры, мм / Overall dimensions, mm | Материал/ Material |
|-------------------------|---|------------------------------|-------------------|------------------|---|-----------------------|
| | | Ширина/ Width | Высота/ Height | Длина/ Length | | |
| DS-360- 31830 | ПК Х-соединитель горизонтальный оптического лотка / Horizontal X-connector for optical fiber routing tray, 360 mm | 360 | 240 | 100 | 590×590×118 | ПВХ/АБС / PVC/ABS |
| DS-360- 38844 | ПК Крышка Х-соединителя горизонтальная оптического лотка / Horizontal cover of X-connector for optical fiber routing tray, 360 mm | 360 | — | — | 606×606×37 | ПВХ/АБС / PVC/ABS |



Рисунок/Figure A.40

Таблица/Table A.40

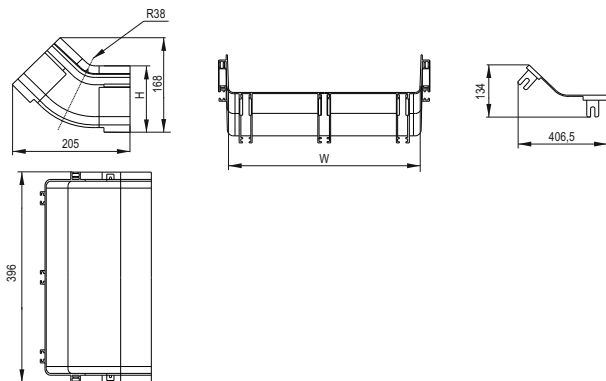
| Артикул / Order code | Наименование/ Denomination | Размеры, мм / Dimensions, mm | | | Габаритные размеры, мм / Overall dimensions, mm | Материал/ Material |
|-------------------------|--|------------------------------|-------------------|------------------|---|-----------------------|
| | | Ширина/ Width | Высота/ Height | Длина/ Length | | |
| DS-360- 36530 | ПТК X-соединитель горизонт. оптического лотка / Horizontal X- connector for optical fiber routing tray, 360×240×360×240 mm | 360 | 240 | 100 | 590×476×118 | ПВХ/АБС / PVC/ABS |
| DS-360- 38846 | ПТК Крышка X-соединителя горизонтального оптического лотка / Horizontal X-connector cover for optical fiber routing tray, 360×240×360×240 mm | 360 | 240 | — | 606×480×37 | ПВХ/АБС / PVC/ABS |



Рисунок/Figure A.41

Таблица/Table A.41

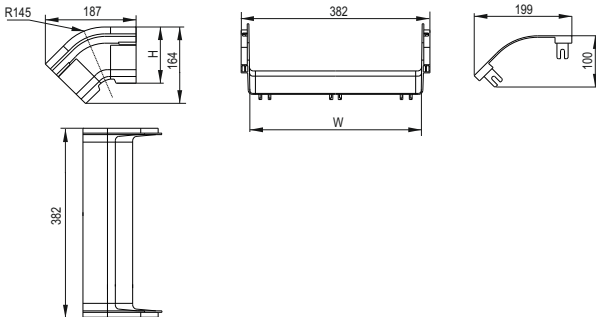
| Артикул / Order code | Наименование/ Denomination | Размеры, мм / Dimensions, mm | | | Габаритные размеры, мм / Overall dimensions, mm | Материал/ Material |
|-------------------------|--|------------------------------|-------------------|------------------|---|-----------------------|
| | | Ширина/ Width | Высота/ Height | Длина/ Length | | |
| DS-360-31890 | ПТК Поворот горизонтальный 90град оптического лотка / Horizontal 90 degree elbow of optical fiber routing tray, 360 mm | 360 | 100 | — | 493×493×118 | ПВХ/АБС / PVC/ABS |
| DS-360-38895 | ПТК Крышка поворота горизонтального 90град оптического лотка / Cover of horizontal 90 degree elbow of optical fiber routing tray, 360 mm | 360 | — | — | 425,5×425,5×18,4 | ПВХ/АБС / PVC/ABS |



Рисунок/Figure A.42

Таблица/Table A.42

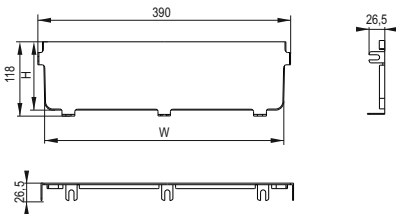
| Артикул / Order code | Наименование/ Denomination | Размеры, мм / Dimensions, mm | | | Габаритные размеры, мм / Overall dimensions, mm | Материал/ Material |
|-------------------------|--|------------------------------|-------------------|------------------|---|-----------------------|
| | | Ширина/ Width | Высота/ Height | Длина/ Length | | |
| DS-360-318F0 | ПТК Спуск кабельный внешний 45град оптического лотка 360 мм / 45 degree external cable slope for optical fiber routing tray, 360 mm | 360 | 100 | — | 396×205×168 | ПВХ/АБС / PVC/ABS |
| DS-360-38852 | ПТК Крышка спуска кабельного внешн. 45град оптического лотка 360 мм / Cover of 45 degree external cable slope for optical fiber routing tray, 360 mm | 60 | — | — | 406,5×134×91 | Металл / Metal |



Рисунок/Figure A.43

Таблица/Table A.43

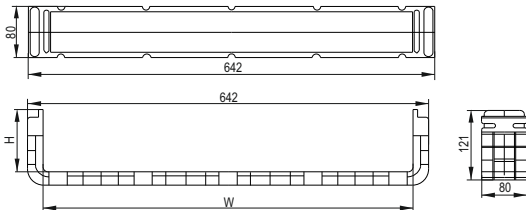
| Артикул / Order code | Наименование/ Denomination | Размеры, мм / Dimensions, mm | | | Габаритные размеры, мм / Overall dimensions, mm | Материал/ Material |
|-------------------------|---|------------------------------|-------------------|------------------|---|-----------------------|
| | | Ширина/ Width | Высота/ Height | Длина/ Length | | |
| DS-360- 31880 | ПТК Спуск кабельный внутренний 45град оптического лотка / 45 degree internal cable slope for optical fiber routing tray, 360 mm | 360 | 100 | — | 382×187×164 | ПВХ/АБС / PVC/ABS |
| DS-360- 38853 | ПТК Крышка спуска кабельного внутр. 45град оптического лотка / Cover of 45 degree internal cable slope for optical fiber routing tray, 360 mm | 360 | — | — | 199×100×37 | Металл / Metal |



Рисунок/Figure A.44

Таблица/Table A.44

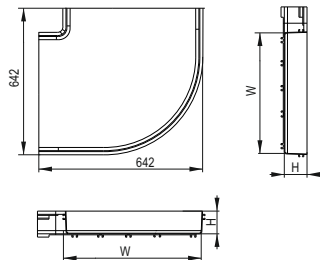
| Артикул / Order code | Наименование/ Denomination | Размеры, мм / Dimensions, mm | | | Габаритные размеры, мм / Overall dimensions, mm | Материал/ Material |
|-------------------------|---|------------------------------|-------------------|------------------|---|-----------------------|
| | | Ширина/ Width | Высота/ Height | Длина/ Length | | |
| DS-360- 318G0 | ГТК Крышка торцевая оптического лотка / End cover of optical fiber routing tray, 360 mm | 360 | 100 | — | 390×26,5×118 | ПВХ/АБС / PVC/ABS |



Рисунок/Figure A.45

Таблица/Table A.45

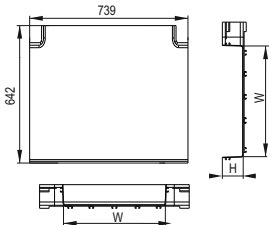
| Артикул / Order code | Наименование/ Denomination | Размеры, мм / Dimensions, mm | | | Габаритные размеры, мм / Overall dimensions, mm | Материал/ Material |
|-------------------------|---|------------------------------|-------------------|------------------|---|-----------------------|
| | | Ширина/ Width | Высота/ Height | Длина/ Length | | |
| DS-600- 312A0 | ГТК Соединитель оптического лотка / Connector of optical fiber routing tray, 600 mm | 600 | 100 | — | 642×80×121 | ПВХ/АБС / PVC/ABS |



Рисунок/Figure A.46

Таблица/Table A.46

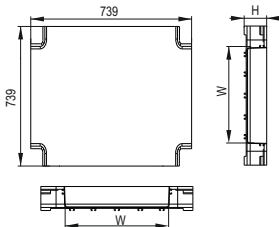
| Артикул / Order code | Наименование/ Denomination | Размеры, мм / Dimensions, mm | | | Габаритные размеры, мм / Overall dimensions, mm | Материал/ Material |
|-------------------------|---|------------------------------|-------------------|------------------|---|-----------------------|
| | | Ширина/ Width | Высота/ Height | Длина/ Length | | |
| DS-600- 31990 | ПТК Поворот горизонтальный 90град оптического лотка / Horizontal 90 degree elbow of optical fiber routing tray, 600 mm | 600 | 100 | — | 642×642×121 | ПВХ/АБС / PVC/ABS |



Рисунок/Figure A.47

Таблица/Table A.47

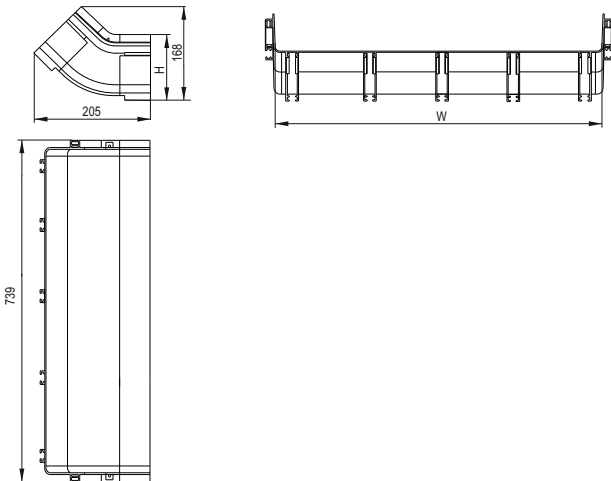
| Артикул / Order code | Наименование/ Denomination | Размеры, мм / Dimensions, mm | | | Габаритные размеры, мм / Overall dimensions, mm | Материал/ Material |
|-------------------------|---|------------------------------|-------------------|------------------|---|-----------------------|
| | | Ширина/ Width | Высота/ Height | Длина/ Length | | |
| DS-600- 31920 | ПТК Т-соединитель горизонтальный оптического лотка / Horizontal T-connector for optical fiber routing tray, 600 mm | 600 | 100 | — | 642×739×121 | ПВХ/АБС / PVC/ABS |



Рисунок/Figure A.48

Таблица/Table A.48

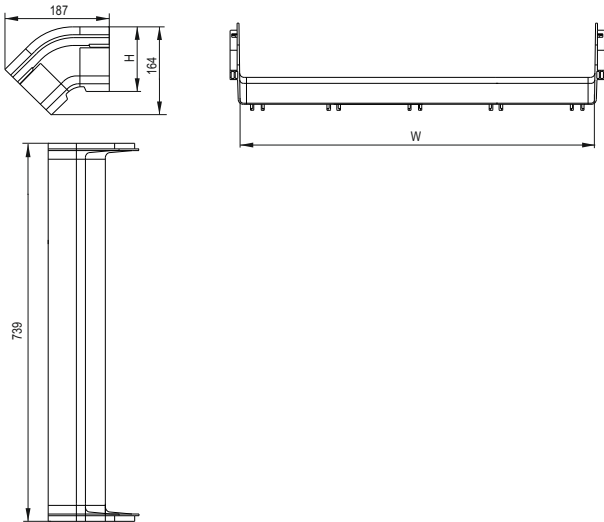
| Артикул / Order code | Наименование/ Denomination | Размеры, мм / Dimensions, mm | | | Габаритные размеры, мм / Overall dimensions, mm | Материал/ Material |
|-------------------------|---|------------------------------|-------------------|------------------|---|-----------------------|
| | | Ширина/ Width | Высота/ Height | Длина/ Length | | |
| DS-600- 31930 | ITK X-соединитель горизонтальный оптического лотка / Horizontal X-connector for optical fiber routing tray, 600 mm | 600 | 100 | — | 739×739×121 | ПВХ/АБС / PVC/ABS |



Рисунок/Figure A.49

Таблица/Table A.49

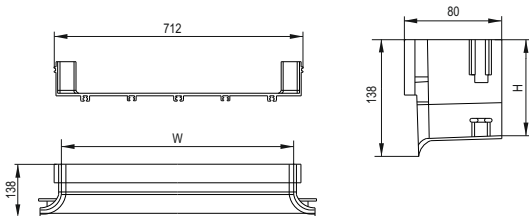
| Артикул / Order code | Наименование/ Denomination | Размеры, мм / Dimensions, mm | | | Габаритные размеры, мм / Overall dimensions, mm | Материал/ Material |
|-------------------------|---|------------------------------|-------------------|------------------|---|-----------------------|
| | | Ширина/ Width | Высота/ Height | Длина/ Length | | |
| DS-600- 319F0 | ITK Спуск кабельный внешний 45град оптического лотка / 45 degree external cable slope for optical fiber routing tray, 600 mm | 600 | 100 | — | 739×205×168 | ПВХ/АБС / PVC/ABS |



Рисунок/Figure A.50

Таблица/Table A.50

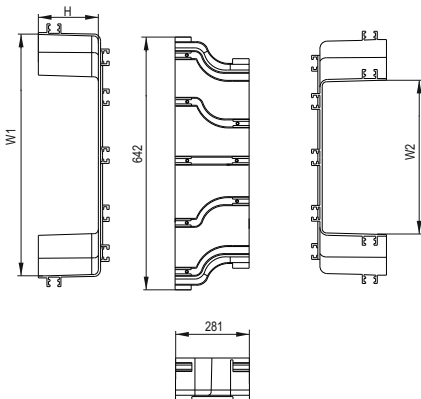
| Артикул / Order code | Наименование/ Denomination | Размеры, мм / Dimensions, mm | | | Габаритные размеры, мм / Overall dimensions, mm | Материал/ Material |
|-------------------------|--|------------------------------|-------------------|------------------|---|-----------------------|
| | | Ширина/ Width | Высота/ Height | Длина/ Length | | |
| DS-600- 31980 | ITK Спуск кабельный внутренний 45град оптического лотка / 45 degree internal cable slope for optical fiber routing tray, 600 mm | 600 | 100 | — | 739×187×164 | ПВХ/АБС / PVC/ABS |



Рисунок/Figure A.51

Таблица/Table A.51

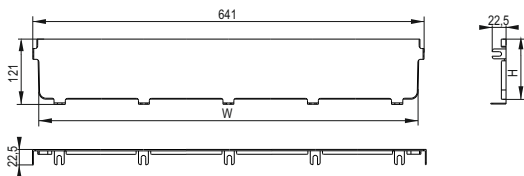
| Артикул / Order code | Наименование/ Denomination | Размеры, мм / Dimensions, mm | | | Габаритные размеры, мм / Overall dimensions, mm | Материал/ Material |
|-------------------------|--|------------------------------|-------------------|------------------|---|-----------------------|
| | | Ширина/ Width | Высота/ Height | Длина/ Length | | |
| DS-600- LL29E | ПК Накладка торцевая оптического лотка / End plate of optical fiber routing tray, 600 mm | 600 | 100 | — | 712×138×116 | ПВХ/АБС / PVC/ABS |



Рисунок/Figure A.52

Таблица/Table A.52

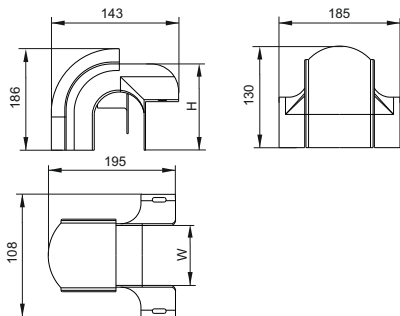
| Артикул / Order code | Наименование/ Denomination | Размеры, мм / Dimensions, mm | | | Габаритные размеры, мм / Overall dimensions, mm | Материал/ Material |
|-------------------------|--|------------------------------|-------------------|------------------|---|-----------------------|
| | | Ширина/ Width | Высота/ Height | Длина/ Length | | |
| DS-600- 36610 | ITK Адаптер оптического лотка / Adapter for optical fiber routing tray, 600×360 mm | 600 | 360 | 100 | 642×281×121 | ПВХ/АБС / PVC/ABS |



Рисунок/Figure A.53

Таблица/Table A.53

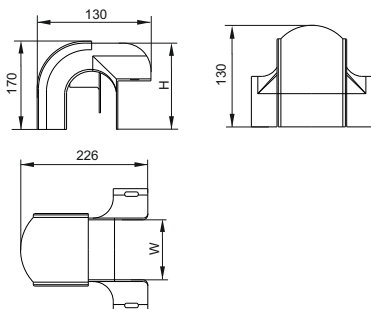
| Артикул / Order code | Наименование/ Denomination | Размеры, мм / Dimensions, mm | | | Габаритные размеры, мм / Overall dimensions, mm | Материал/ Material |
|-------------------------|---|------------------------------|-------------------|------------------|---|-----------------------|
| | | Ширина/ Width | Высота/ Height | Длина/ Length | | |
| DS-600- 312G0 | ITK Крышка торцевая оптического лотка / End cover of optical fiber routing tray, 600 mm | 600 | 100 | — | 641×22,5×116 | ПВХ/АБС / PVC/ABS |



Рисунок/Figure A.54

Таблица/Table A.54

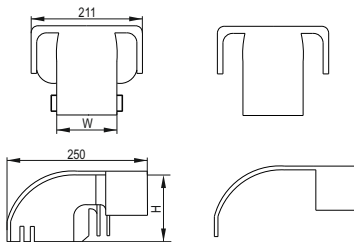
| Артикул / Order code | Наименование/ Denomination | Размеры, мм / Dimensions, mm | | | Габаритные размеры, мм / Overall dimensions, mm | Материал/ Material |
|-------------------------|--|------------------------------|-------------------|------------------|---|-----------------------|
| | | Ширина/ Width | Высота/ Height | Длина/ Length | | |
| DS- LC22038162 | ITK Выход оптического лотка 90 мм поворот с крышкой для / Outlet of optical fiber routing tray, 90 mm, elbow with cover for 120–240 mm | 90 | 170 | – | 195×185×143 | ПВХ/АБС / PVC/ABS |



Рисунок/Figure A.55

Таблица/Table A.55

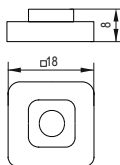
| Артикул / Order code | Наименование/ Denomination | Размеры, мм / Dimensions, mm | | | Габаритные размеры, мм / Overall dimensions, mm | Материал/ Material |
|-------------------------|--|------------------------------|-------------------|------------------|---|-----------------------|
| | | Ширина/ Width | Высота/ Height | Длина/ Length | | |
| DS- LC21038161 | ITK Выход оптического лотка 130 мм поворот с крышкой / Outlet of optical fiber routing tray, 130 mm, elbow with cover for 240–360 mm | 130 | 170 | – | 226×170×130 | ПВХ/АБС / PVC/ABS |
| | | | | | 148×103×153 | |



Рисунок/Figure A.56

Таблица/Table A.56

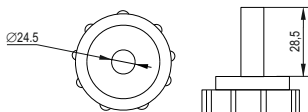
| Артикул / Order code | Наименование/ Denomination | Размеры, мм / Dimensions, mm | | | Габаритные размеры, мм / Overall dimensions, mm | Материал/ Material |
|-------------------------|--|------------------------------|-------------------|------------------|---|-----------------------|
| | | Ширина/ Width | Высота/ Height | Длина/ Length | | |
| DS- LC2403806 4 | ITK Выход оптического лотка 120 мм поворот с крышкой / Outlet of optical fiber routing tray, 120 mm, elbow with cover for 240–360–600 mm | 120 | 170 | – | 250×211×146 | ПВХ/АБС / PVC/ABS |



Рисунок/Figure A.57

Таблица/Table A.57

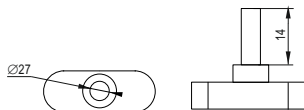
| Артикул / Order code | Наименование/ Denomination | Спецификация, мм / Specification, mm | Габаритные размеры, мм / Overall dimensions, mm | Материал/ Material |
|-------------------------|--|---|--|-----------------------|
| DS-LT338 | ITK Гайка М5 квадратная для оптического лотка / M5 Square Nut for optical fiber routing tray | M5 | 18×18×8 | ПВХ/АБС / PVC/ABS |



Рисунок/Figure A.58

Таблица/Table A.58

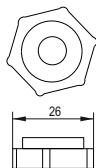
| Артикул / Order code | Наименование/ Denomination | Спецификация, мм / Specification, mm | Габаритные размеры, мм / Overall dimensions, mm | Материал/ Material |
|-------------------------|---|---|--|-----------------------|
| DS-LT5B4 | ITK Болт М5 с круглой головкой для оптического лотка / M5 bolt with round head for optical fiber routing tray | M5×15 | ∅27×28,5 | ПВХ/АБС / PVC/ABS |



Рисунок/Figure A.59

Таблица/Table A.59

| Артикул / Order code | Наименование/ Denomination | Спецификация, мм / Specification, mm | Габаритные размеры, мм / Overall dimensions, mm | Материал/ Material |
|-------------------------|--|---|--|-----------------------|
| DS-LT147 | ITK Болт М6 Т-образной формы для оптического лотка / M6 T-shaped bolt for optical fiber routing tray | M6×15 | ∅24,5×14 | ПВХ/АБС / PVC/ABS |



Рисунок/Figure A.60

Таблица/Table A.60

| Артикул / Order code | Наименование/ Denomination | Спецификация, мм / Specification, mm | Габаритные размеры, мм / Overall dimensions, mm | Материал/ Material |
|-------------------------|---|---|--|-----------------------|
| DS-LT343 | ITK Гайка М6 с поворотной головкой для оптического лотка / M6 nut with swivel head for optical fiber routing tray | M6 | 26×20,5×11 | ПВХ/АБС / PVC/ABS |